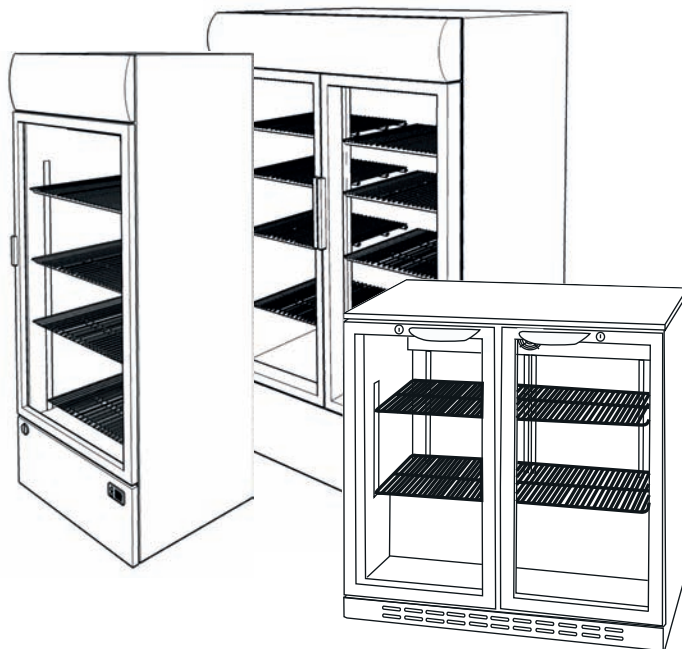


Bedienungsanleitung

Werbe- / Display-Kühlschrank Unter-Thekenkühlschrank

(nur für den Gewerblichen Gebrauch)



Inhaltsverzeichnis

1	Einleitung	4
2	Wichtige Gebrauchs- und Sicherheitshinweise	4
2.1	Sicherheitshinweise	4
2.2	Erklärung der Sicherheitshinweise	5
2.3	Allgemeine Sicherheitshinweise	5
3	Gerät auspacken	6
4	Gerätebeschreibung	7
4.1	ELDC300, ELDC300XL	7
4.2	GCDC350	8
4.3	GCDC400	9
4.4	GCDC800	10
4.5	GCDC1050	11
4.6	GCGD360	12
4.7	GCKS360	13
4.8	GCUC100	14
4.9	GCUC200	15
4.10	GCUC300	16
5	Technische Angaben	17
5.1	Kühlmittel	19
6	Installation	19
6.1	Aufstellen	19
6.2	Nivellieren	21
7	Inbetriebnahme	21
7.1	Vor der ersten Inbetriebnahme	21
7.2	Gerät am Stromnetz anschließen	22
8	Betrieb	22
8.1	Gerät einschalten	22
8.2	Temperatur einstellen	22
8.3	Betriebsgeräusche	23
9	Abtauen/Abschalten	24
10	Instandhaltung	24
10.1	Reinigung und Pflege	24
11	Reparaturen	25
12	Was tun wenn . . . Problemlösungen	25
13	Tipps zur Energieeinsparung	26
14	Entsorgung Altgerät	26
15	Kundendienst	27
16	Garantiebedingungen	28

Sehr geehrte Kundin, sehr geehrter Kunde,

wir danken Ihnen für den Kauf unseres Kühlschranks. Sie haben gut gewählt. Ihr Gastro-Cool Gerät wurde für den gewerblichen Einsatz entwickelt und ist ein Qualitätserzeugnis, das höchste technische Ansprüche mit praxisgerechtem Bedienkomfort verbindet, wie andere Gastro-Cool Geräte auch, die zur vollen Zufriedenheit ihrer Besitzer in ganz Europa im Einsatz stehen.

1 Einleitung

Dieses Gerät entspricht den geltenden EG-Sicherheitsbestimmungen in Bezug auf elektrische Geräte. Es wurde nach aktuellem Stand der Technik gefertigt und zusammengesetzt.

Bevor Sie das Gerät in Betrieb nehmen, lesen Sie diese Gebrauchsanweisung aufmerksam durch. Sie enthält wichtige Hinweise für den Betrieb und den Unterhalt des Gerätes. Eine unsachgemäße Verwendung des Gerätes kann Schäden verursachen.

Bewahren Sie die Gebrauchsanweisung zum späteren Nachschlagen auf. Geben Sie sie an eventuelle Nachbesitzer weiter. Bei Fragen zu Themen, die in dieser Gebrauchsanweisung für Sie nicht ausführlich genug beschrieben sind, kontaktieren Sie bitte den Kundendienst.

2 Wichtige Gebrauchs- und Sicherheitshinweise

2.1 Sicherheitshinweise

Alle Sicherheitshinweise in dieser Gebrauchsanweisung sind mit einem Warnsymbol versehen. Sie weisen frühzeitig auf mögliche Gefahren hin. Diese Informationen sind unbedingt zu lesen und zu befolgen.

2.2 Erklärung der Sicherheitshinweise



WARNUNG

bezeichnet eine gefährliche Situation, welche bei Nichtbeachtung zu schwerwiegenden Verletzungen oder Tod führen kann!



VORSICHT

bezeichnet eine gefährliche Situation, welche bei Nichtbeachtung zu leichten oder mäßigen Verletzungen führen kann!

WICHTIG

Bezeichnet eine Situation, welche bei Nichtbeachtung erhebliche Sach- oder Umweltschäden bewirken kann.

2.3 Allgemeine Sicherheitshinweise

Ziehen Sie im Notfall sofort den Stecker aus der Steckdose.



WARNUNG

Fassen Sie den Stecker am Elektrokabel beim Einstecken und Herausziehen nie mit feuchten oder nassen Händen an. Es besteht Lebensgefahr durch Stromschlag!

- Ziehen Sie den Stecker nicht am Kabel aus der Steckdose.
- Ziehen Sie vor jedem Reinigungs- oder Wartungseingriff den Stecker aus der Steckdose.
- Ein beschädigtes Stromversorgungskabel muss unverzüglich durch den Lieferanten, Fachhändler oder Kundendienst ersetzt werden.
- Wenn Kabel oder Stecker beschädigt sind, dürfen Sie das Gerät nicht mehr benutzen.
- Außer den in dieser Gebrauchsanweisung beschriebenen Reinigungs- und Wartungsarbeiten dürfen keine Eingriffe am Gerät vorgenommen werden. Handlungen entgegen diese Anweisung können zum Verlust der Gewährleistung führen.

3 Gerät auspacken

Die Verpackung muss unbeschädigt sein. Überprüfen Sie den Kühlschrank auf Transportschäden. Ein beschädigtes Gerät auf keinen Fall anschließen. Wenden Sie sich im Schadensfall bitte an den Lieferanten.



WARNUNG

Verpackungsteile (z.B. Folien, Styropor) können für Kinder gefährlich sein. Erstickungsgefahr! Verpackungsmaterial von Kindern fernhalten.

Entsorgung Verpackungsmaterial

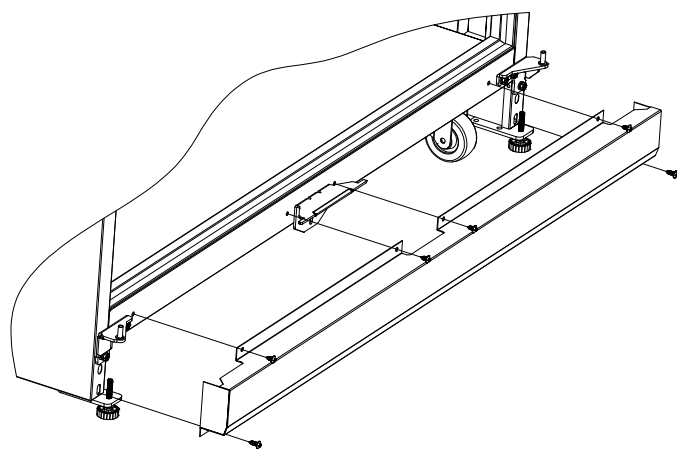
Achten Sie auf eine umweltgerechte Entsorgung.

Transportschutz entfernen

Das Gerät sowie Teile der Innenausstattung sind für den Transport geschützt. Entfernen Sie alle Klebebänder. Kleberückstände können Sie mit Reinigungsbenzin entfernen. Entfernen Sie alle Klebebänder und Verpackungsteile auch aus dem Inneren des Gerätes.

GCDC1050 – Sockelabdeckung montieren

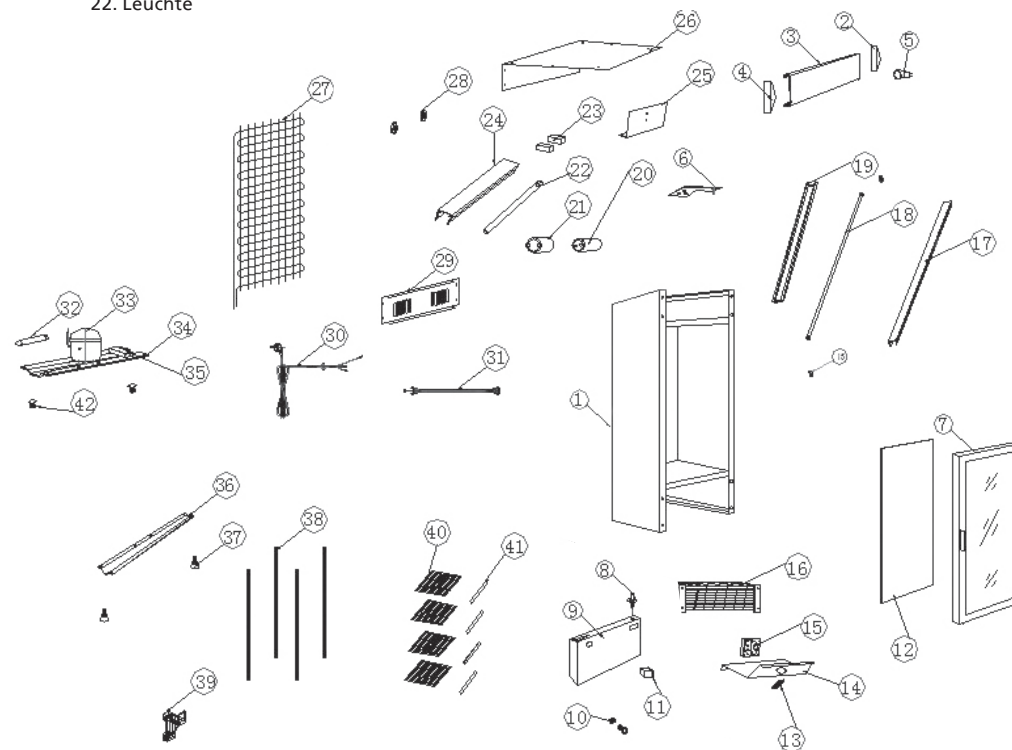
Montieren Sie beim Modell GCDC1050 die Sockelabdeckung. Hierfür muss diese ausgepackt werden. Entnehmen Sie Schrauben und Schraubendreher aus dem Plastikbeutel und montieren Sie damit die Sockelabdeckung unten vor den Kühlschrank.



4 Gerätebeschreibung

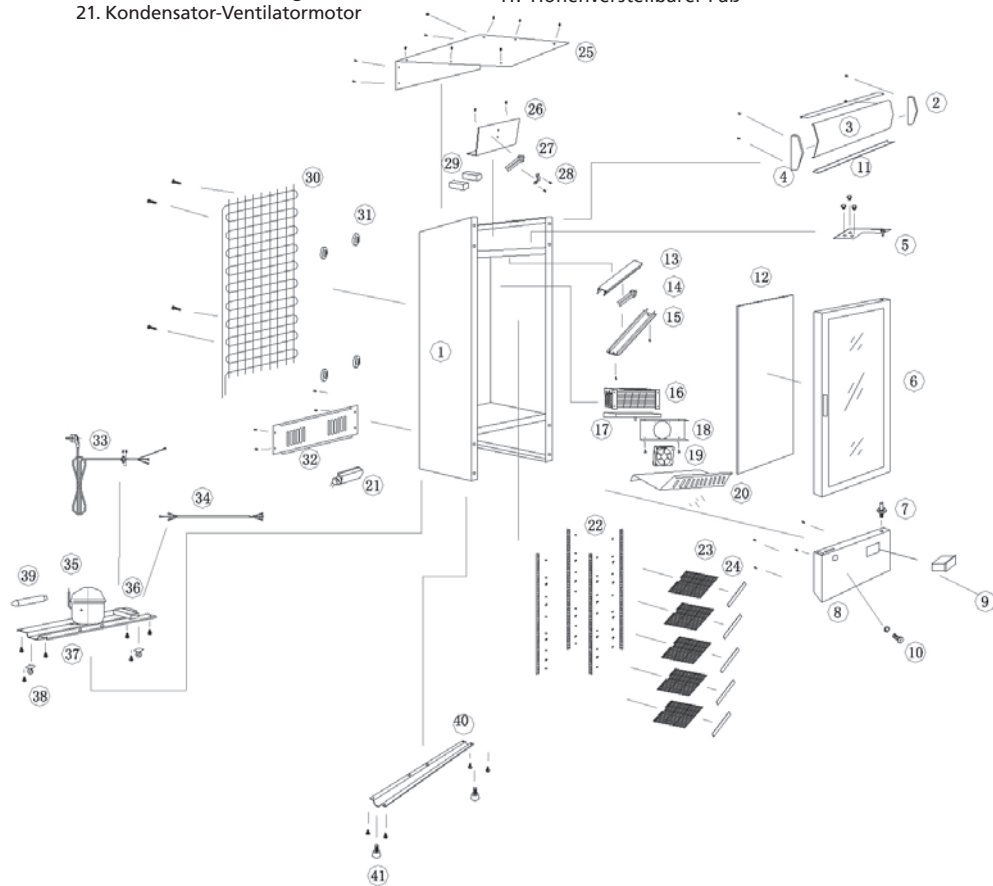
4.1 ELDC300, ELDC300XL

- | | |
|--|--------------------------------------|
| 1. Körper | 23. Auflage Leuchte |
| 2. Rechte Abdeckung Leuchthaube | 24. Fassung für Leuchthauben-Leuchte |
| 3. Leuchtraum | 25. Halterung Leuchte |
| 4. Linke Abdeckung Leuchthaube | 26. Deckel |
| 5. Lichtschalter | 27. Kondensator außen |
| 6. Türscharnier | 28. Kondensator Befestigungs-Clip |
| 7. Glas-Tür | 29. Kompressor-Raum-Rückwand |
| 8. Türscharnier | 30. Stromkabel |
| 9. Kompressor-Raum-Frontabdeckung | 31. Kabel innen |
| 10. Schloss-Komponenten | 32. Filter |
| 11. Thermostat | 33. Kompressor |
| 12. Türdichtung | 34. Kompressor-Halterung |
| 13. Verdampfer-Ventilatormotor-Abdeckung | 35. Kabel-Box |
| 14. Verdampfer-Abdeckung | 36. Rad |
| 15. Verdampfer-Ventilatormotor | 37. Höhenverstellbarer Fuß |
| 16. Verdampfer | 38. Wandleiste |
| 17. Fassung für die innere Leuchte | 39. K-Clip |
| 18. Leuchte für den Innenraum | 40. Regalboden |
| 19. Abdeckung für die innere Leuchte | 41. PVC-Halterung für EAN-Strip |
| 20. Lichtschalter | 42. Rad |
| 21. Fassung Lichtschalter | 43. Fassung Leuchte |
| 22. Leuchte | |



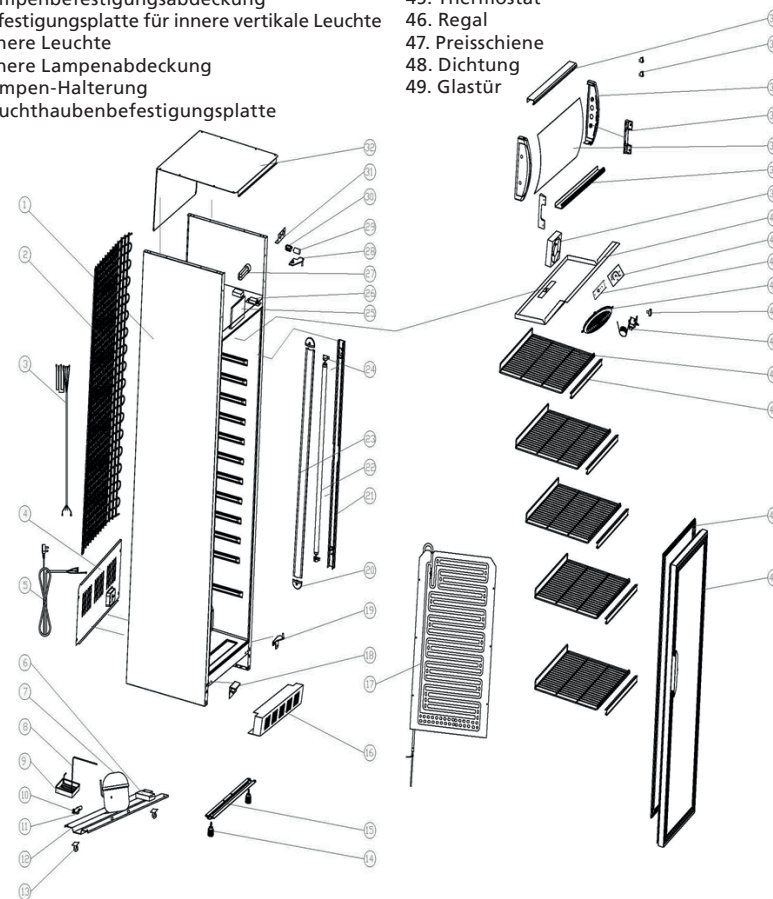
4.2 GCDC350

1. Körper
2. Abdeckung Leuchthaube
3. Leuchtraum
4. Abdeckung Leuchte
5. Türscharnier
6. Glas-Tür
7. Türscharnier
8. Kompressor-Raum-Frontabdeckung
9. Thermostat
10. Schloss
11. Leuchtraum-Clip
12. Türdichtung
13. Licht-Komponenten
14. Leuchte
15. Innere Abdeckung Leuchte
16. Kondensator
17. Wasser-Tropfschale
18. Ventilatormotor-Unterstützung
19. Verdampfer-Ventilator
20. Ventilator-Abdeckung
21. Kondensator-Ventilatormotor
22. Wandleiste
23. Regalboden
24. PVC-Halterung für EAN-Strip
25. Deckel
26. Licht-Unterstützungsplatte
27. Leuchte
28. Licht-Clip
29. Ballast
30. Kondensator-Kabel
31. Kondensator-Clip
32. Kompressor-Raum-Rückabdeckung
33. Kabel
34. Inneres Kabel
35. Kompressor
36. Kabel-Box
37. Kompressor-Unterstützungsplatte
38. Rad
39. Filter
40. Vordere Unterstützungsplatte
41. Höhenverstellbarer Fuß



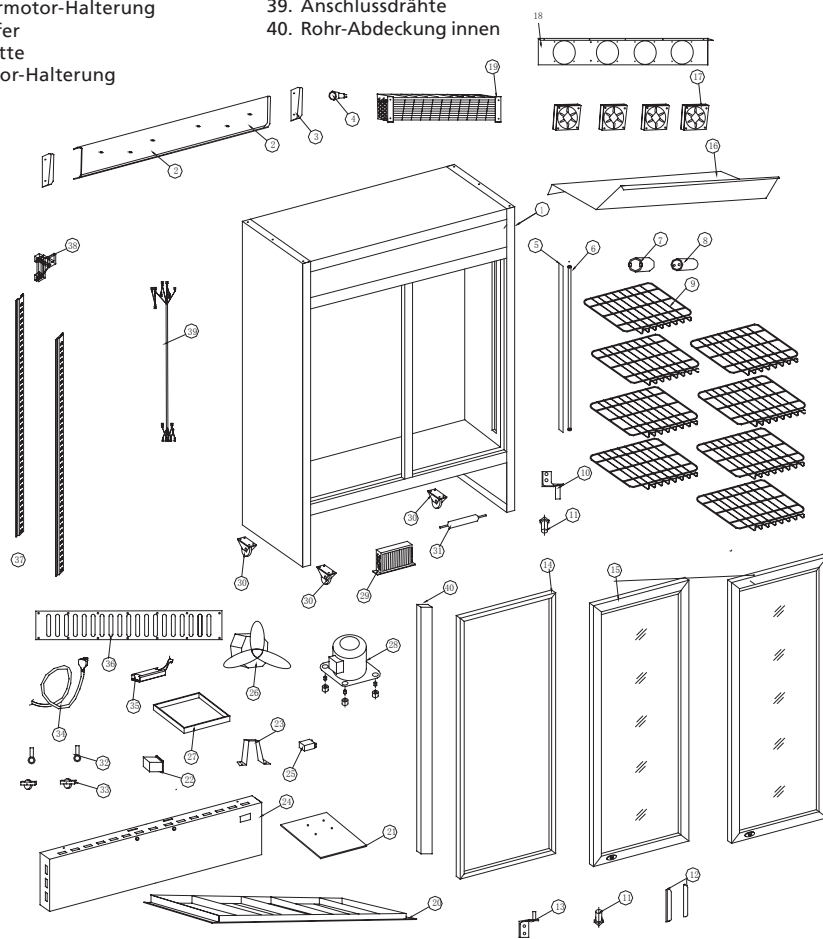
4.3 GCDC400

1. Körper
2. Kondensator
3. Innenanschlusskabel
4. Kompressor-Fach-Abdeckung
5. Stromkabel
6. Verbindungsbox
7. Kompressor
8. Erhitzer
9. Tropfschale
10. Filter
11. Filterhalterung
12. Kompressor Befestigungsplatte
13. Rad
14. Fuß
15. Befestigungsplatte vordere Füße
16. Front-Abdeckung
17. Verdampfer
18. Glastür Halterung
19. Türscharnier
20. Lampenbefestigungsabdeckung
21. Befestigungsplatte für innere vertikale Leuchte
22. Innere Leuchte
23. Innere Lampenabdeckung
24. Lampen-Halterung
25. Leuchthaubenbefestigungsplatte
26. Ballast
27. Leuchthauben-Lampe
28. Türscharnier
29. Starter
30. Starter-Halterung
31. Starter-Halterung Platte
32. Deckel
33. Obere Abdeckung Leuchthaube
34. Lichtschalter
35. Rechte und linke Abdeckung Leuchthaube
36. Halterung seitliche Abdeckung Leuchthauben
37. Leuchthaube
38. Untere Abdeckung Leuchthaube
39. Ventilator
40. Verdampfer-Abdeckung
41. Kontroll-Panel
42. Thermostat-Halterung
43. Ventilator-Abdeckung
44. Thermostatknopf
45. Thermostat
46. Regal
47. Preisschiene
48. Dichtung
49. Glastür



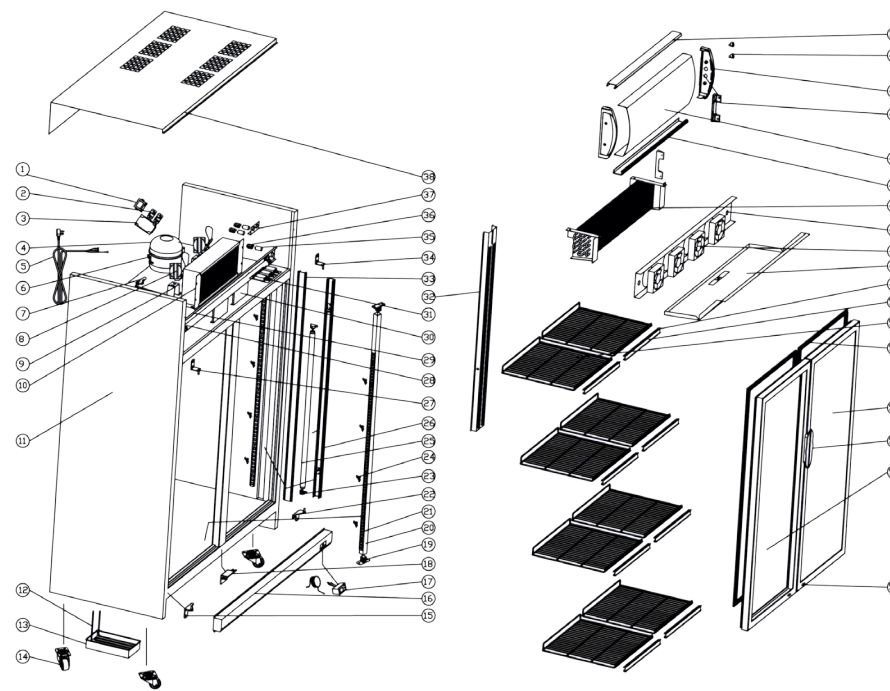
4.4 GCDC800

1. Körper
2. Leuchthaube
3. Abdeckung Leuchthaube
4. Lichtschalter
5. Abdeckung Leuchte
6. Leuchte
7. Fassung Lichtschalter
8. Lichtschalter
9. Regalboden
10. Türscharnier
11. Türangel
12. Türgriff
13. Türscharnier
14. Türdichtung
15. Glas-Tür
16. Verdampfer-Abdeckung
17. Verdampfer-Ventilatormotor
18. Ventilatormotor-Halterung
19. Verdampfer
20. Bodenplatte
21. Kompressor-Halterung
22. Digitales Temperatur-Display
23. Kondensator Ventilatormotor-Unterstützung
24. Kompressor-Raum-Frontabdeckung
25. Thermostat
26. Kondensator-Ventilatormotor
27. Tropfschale
28. Kompressor
29. Kondensator
30. Rad
31. Filter
32. Schloss
33. Tür-Rad
34. Stromkabel
35. Vorschaltgerät
36. Kompressor-Raum-Rückwand
37. Wandleiste
38. K-Clip
39. Anschlussdrähte
40. Rohr-Abdeckung innen



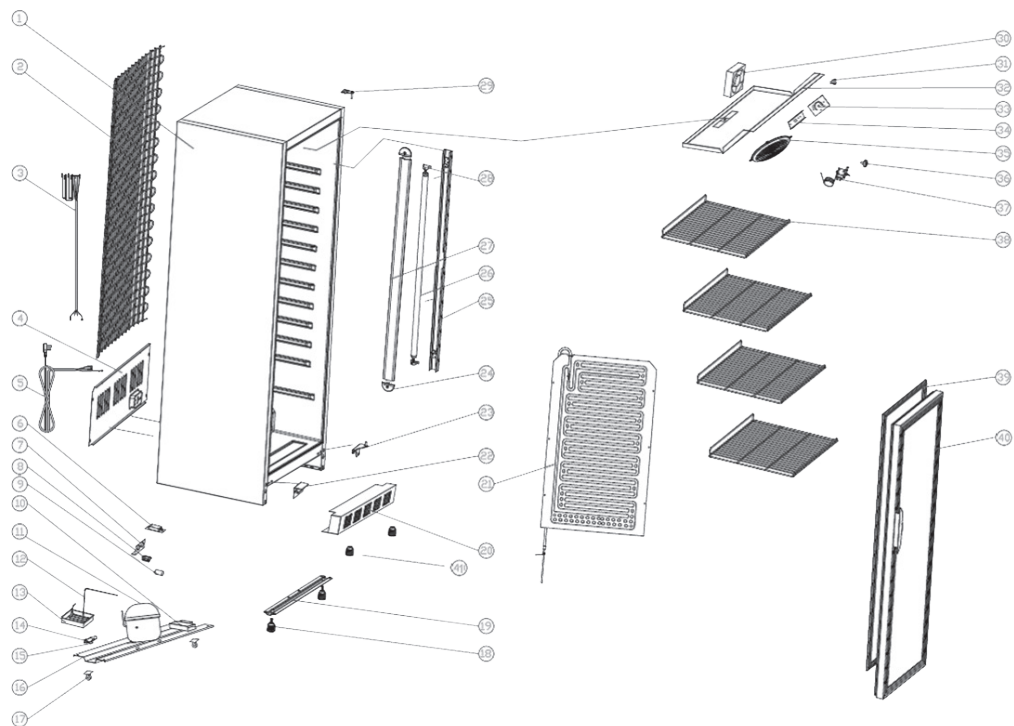
4.5 GCDC1050

1. Trafo
2. Relais
3. Kabelbox
4. Compressor
5. Netzkabel
6. Kompressor
7. Filter
8. Kondensator Ventilator
9. Kondensator Ventilator Befestigungsplatte
10. Kondensator
11. Körper
12. Verdampfer Rohr
13. Tropfschale
14. Rad
15. Unteres linkes Türscharnier
16. Frontcover unten
17. Thermostat mit digitalem Display
18. Doppeltür-Stütze
19. Vertikales Pad
20. Pilaster
21. K-Schiene
22. Unteres rechtes Scharnier
23. Lampenhalterung
24. K-Clip
25. Lampe innen
26. Lampen-Montage-Halterung
27. Oberes linkes Scharnier
28. Lampe Leuchthaube
29. Montage-Platte Lampe Leuchthaube
30. Platte Lampenhalterung
31. Ballast
32. Abdeckung Lampe
33. Transparente Abdeckung Lampe
34. Oberes rechtes Türscharnier
35. Starter
36. Starterfassung
37. Unterstützung Starterfassung
38. Deckel
39. Obere Abdeckung Leuchthaube
40. Lichtschalter
41. Seitenabdeckung Leuchthaube
42. Seitenabdeckung Leuchthaube Unterstützungsrahmen
43. Plexi-Platte Leuchthaube
44. Untere Abdeckung Leuchthaube
45. Verdampfer
46. Ventilator Montage-Platte
47. Verdampfer-Ventilatormotor
48. Rück-Luft-Platte
49. Clip Preisschiene
50. Profil Preisschiene
51. Regal
52. Türdichtung
53. Rechte Tür
54. Türgriff
55. Linke Tür
56. Schloss



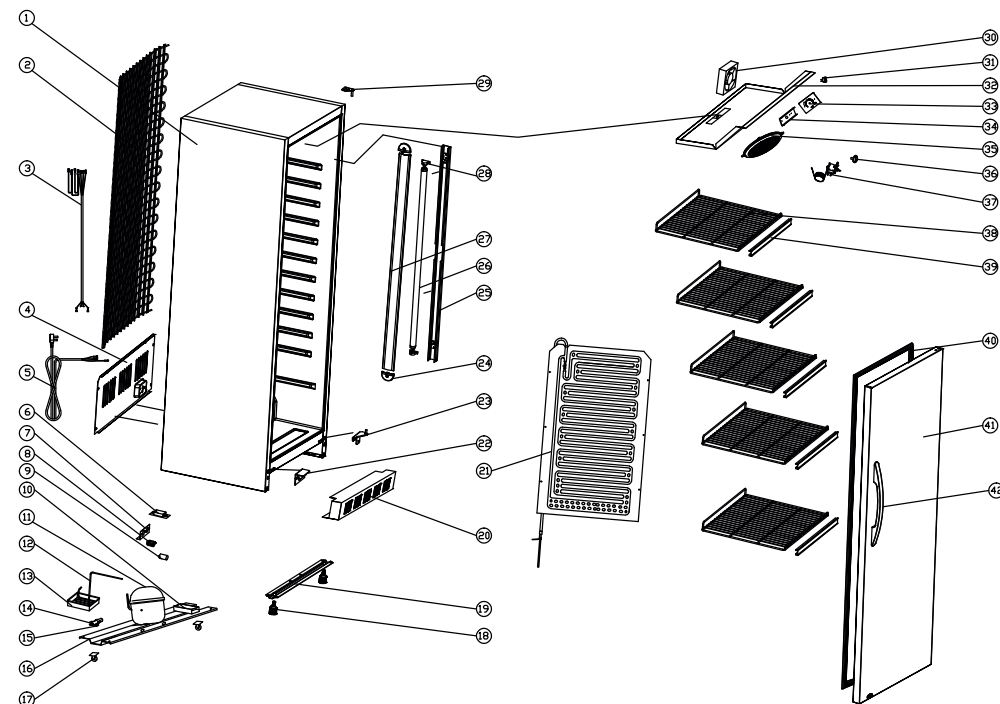
4.6 GCGD360

- | | |
|---|---|
| 1. Körper | 22. Glastürhalterung |
| 2. Kondensator | 23. Türscharnier |
| 3. Anschlussleitung innen | 24. Halterung Leuchtabdeckung |
| 4. Kompressorraum Rückabdeckung | 25. Befestigungsplatte von vertikaler Leuchte innen |
| 5. Netzkabel | 26. Leuchte innen |
| 6. Vorschaltgerät | 27. Abdeckung Leuchte innen |
| 7. Befestigungsplatte Halterung Starter | 28. Halterung Leuchte |
| 8. Starter-Halterung | 29. Türscharnier |
| 9. Starter | 30. Verdampfer-Ventilator |
| 10. Anschlussdose | 31. Lichtschalter |
| 11. Kompressor | 32. Verdampferabdeckung |
| 12. Heizleitung | 33. Thermostatmarkierung |
| 13. Tropfschale | 34. Thermostathalterung |
| 14. Filter | 35. Verdampfer-Ventilatorabdeckung |
| 15. Filterhalterung | 36. Thermostatknopf |
| 16. Kompressor Befestigungsplatte | 37. Thermostat |
| 17. Rad | 38. Regal |
| 18. Höhenverstellbarer Fuß | 39. Dichtung |
| 19. Befestigungsplatte Vorderräder | 40. Glastür |
| 20. Boden-Vorderabdeckung | 41. Unterstützungsfüße |



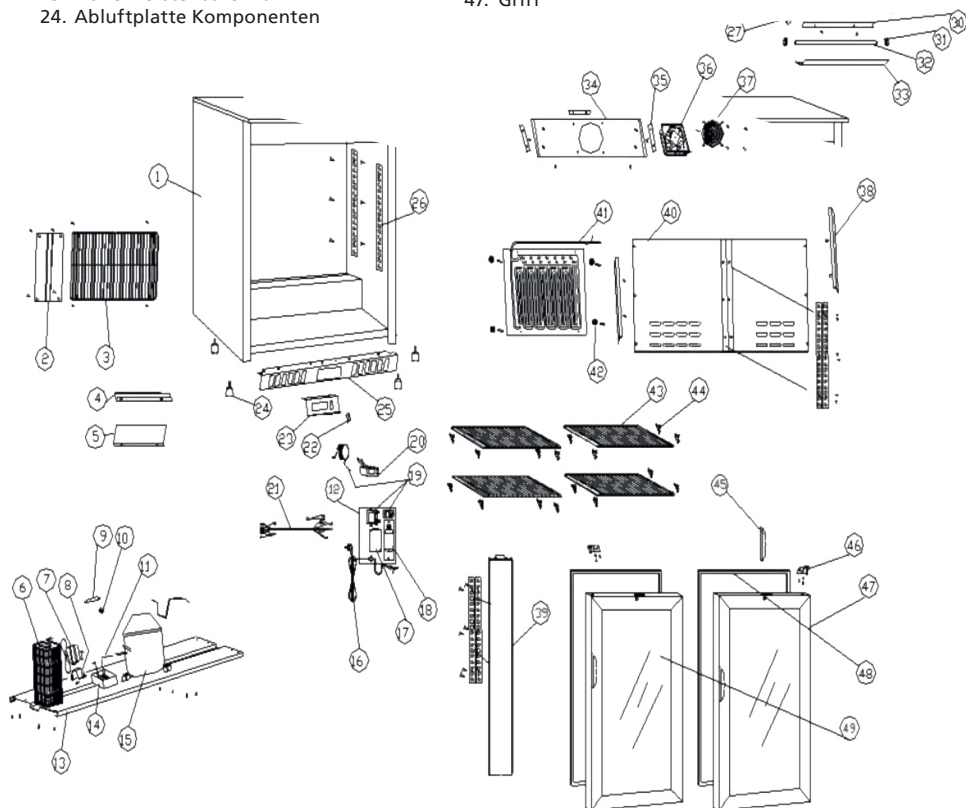
4.7 GCKS360

- | | |
|---|---|
| 1. Körper | 22. Glastürhalterung |
| 2. Kondensator | 23. Türscharnier |
| 3. Anschlussleitung innen | 24. Halterung Leuchtabdeckung |
| 4. Kompressorraum Rückabdeckung | 25. Befestigungsplatte von vertikaler Leuchte innen |
| 5. Netzkabel | 26. Leuchte innen |
| 6. Vorschaltgerät | 27. Abdeckung Leuchte innen |
| 7. Befestigungsplatte Halterung Starter | 28. Halterung Leuchte |
| 8. Starter-Halterung | 29. Türscharnier |
| 9. Starter | 30. Verdampfer-Ventilator |
| 10. Anschlussdose | 31. Lichtschalter |
| 11. Kompressor | 32. Verdampferabdeckung |
| 12. Heizleitung | 33. Thermostatmarkierung |
| 13. Tropfschale | 34. Thermostathalterung |
| 14. Filter | 35. Verdampfer-Ventilatorabdeckung |
| 15. Filterhalterung | 36. Thermostatknopf |
| 16. Kompressor Befestigungsplatte | 37. Thermostat |
| 17. Rad | 38. Regal |
| 18. Höhenverstellbarer Fuß | 39. Preisschiene |
| 19. Befestigungsplatte Vorderräder | 40. Dichtung |
| 20. Boden-Vorderabdeckung | 41. Tür |
| 21. Verdampfer | 42. Türgriff |



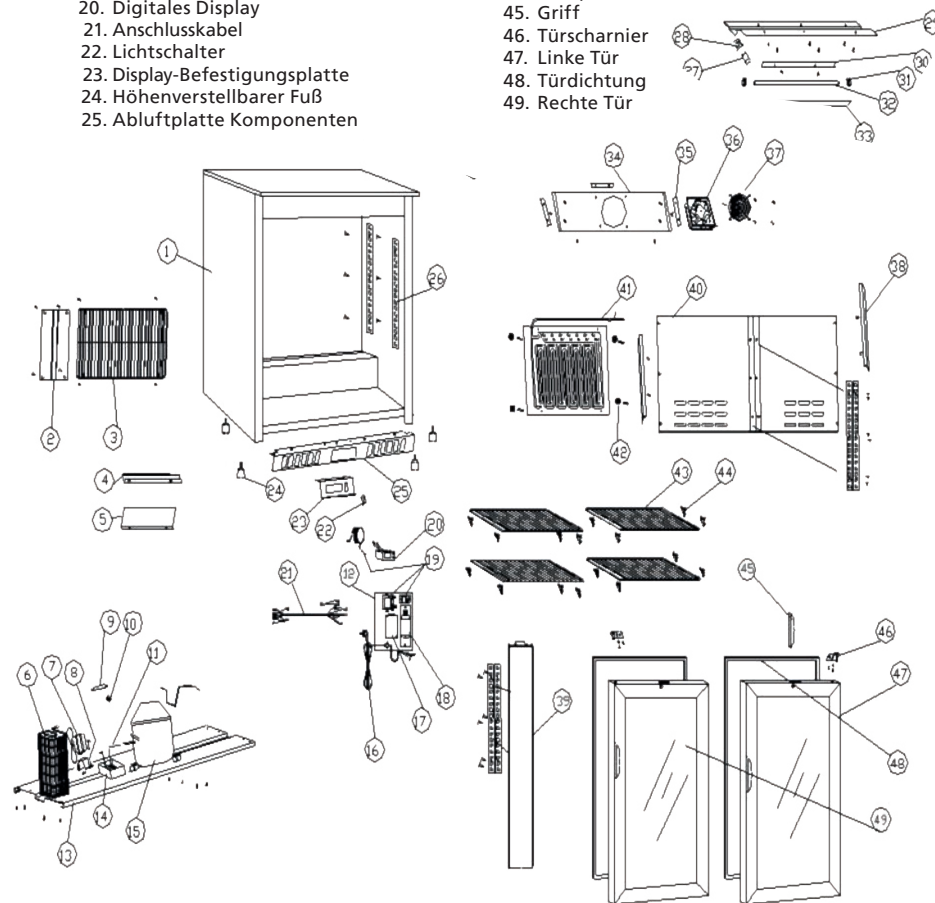
4.8 GCUC100

1. Körper
2. Kompressor-Raum-Rückabdeckung
3. Kompressor-Raum-Abdeckung
4. Abluftplatte Befestigung
5. Umlenkblech
6. Leitung Kondensator
7. Kondensator-Ventilatormotor
8. Kondensator-Ventilatormotor-Unterstützung
9. Filter
10. Filter Clip
11. Kompressor Befestigungsplatte
12. Befestigungsplatte Gerät
13. Verdampferrohr
14. Kompressor
15. Stromkabel mit Netzstecker
16. Anschlussdose
17. Ballast
18. Thermostat mit Display
19. Digitales Display
20. Anschlusskabel
21. Lichtschalter
22. Display-Befestigungsplatte
23. Höhenverstellbarer Fuß
24. Abluftplatte Komponenten
25. Wandleiste
26. Startknopf
27. Fassung Startknopf
28. Befestigungsplatte Leuchte
29. Clip-Platte Abdeckung Leuchte
30. Fassung Lampe
31. Leuchte
32. Transparente Abdeckung Leuchte
33. Verdampfer-Ventilatormotor-Platte
34. Ventilatormotor-Platten-Unterstützung
35. Verdampfer-Ventilatormotor
36. Verdampfer-Ventilatormotor
37. Unterstützung Verdampfer-Ventilatormotor
38. Verdampfer-Umlenkblech
39. Verdampfer
40. Verdampfer-Unterstützung
41. Regalboden
42. K-Clip
43. Türscharnier
44. Türe
45. Türdichtung
46. Befestigungsplatte Gerät
47. Griff



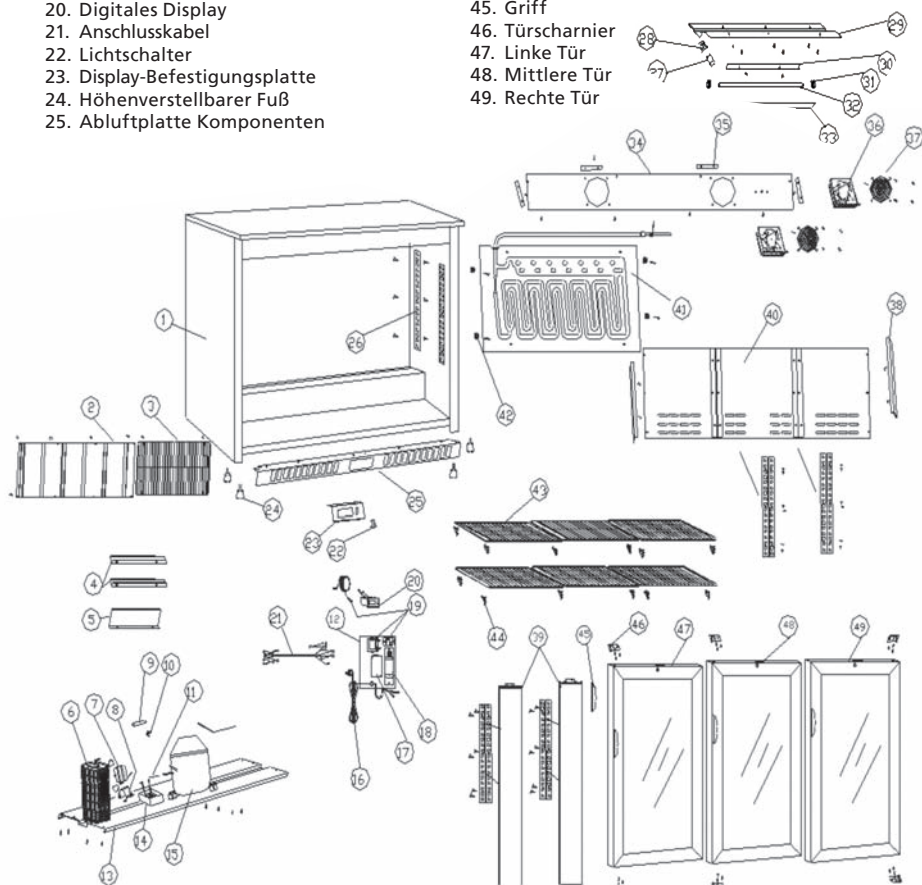
4.9 GCUC200

1. Körper
2. Kompressor-Raum-Rückabdeckung
3. Kompressor-Raum-Abdeckung
4. Abluftplatte Befestigung
5. Umlenkblech
6. Leitung Kondensator
7. Kondensator-Ventilatormotor
8. Kondensator-Ventilatormotor-Unterstützung
9. Filter
10. Filter Clip
11. Verdampferrohr
12. Befestigungsplatte Gerät
13. Kompressor Befestigungsplatte
14. Wasser-Trofschale
15. Kompressor
16. Stromkabel mit Netzstecker
17. Anschlussdose
18. Ballast
19. Thermostat mit Display
20. Digitales Display
21. Anschlusskabel
22. Lichtschalter
23. Display-Befestigungsplatte
24. Höhenverstellbarer Fuß
25. Abluftplatte Komponenten
26. Wandleiste
27. Startknopf
28. Fassung Startknopf
29. Befestigungsplatte Leuchte
30. Clip-Platte Abdeckung Leuchte
31. Fassung Lampe
32. Leuchte
33. Transparente Abdeckung Leuchte
34. Verdampfer-Ventilatormotor-Platte
35. Ventilatormotor-Platten-Unterstützung
36. Verdampfer-Ventilatormotor
37. Abdeckung Verdampfer-Ventilatormotor
38. Fassung Verdampfer-Umlenkblech
39. Türbalken
40. Verdampfer-Umlenkblech
41. Verdampfer
42. Verdampfer-Unterstützung
43. Regalboden
44. K-Clip
45. Griff
46. Türscharnier
47. Linke Tür
48. Türdichtung
49. Rechte Tür



4.10 GCUC300

1. Körper
2. Kompressor-Raum-Rückabdeckung
3. Kompressor-Raum-Abdeckung
4. Abluftplatte Befestigung
5. Umlenblech
6. Leitung Kondensator
7. Kondensator-Ventilatormotor
8. Kondensator-Ventilatormotor-Unterstützung
9. Filter
10. Filter Clip
11. Verdampferrohr
12. Befestigungsplatte Gerät
13. Kompressor Befestigungsplatte
14. Wasser-Trofsschale
15. Kompressor
16. Stromkabel mit Netzstecker
17. Anschlussdose
18. Ballast
19. Thermostat mit Display
20. Digitales Display
21. Anschlusskabel
22. Lichtschalter
23. Display-Befestigungsplatte
24. Höhenverstellbarer Fuß
25. Abluftplatte Komponenten
26. Wandleiste
27. Startknopf
28. Fassung Startknopf
29. Befestigungsplatte Leuchte
30. Clip-Platte Abdeckung Leuchte
31. Fassung Lampe
32. Leuchte
33. Transparente Abdeckung Leuchte
34. Verdampfer-Ventilatormotor-Platte
35. Ventilatormotor-Platten-Unterstützung
36. Verdampfer-Ventilatormotor
37. Abdeckung Verdampfer-Ventilatormotor
38. Fassung Verdampfer-Umlenblech
39. Türbalken
40. Verdampfer-Umlenblech
41. Verdampfer
42. Verdampfer-Unterstützung
43. Regalboden
44. K-Clip
45. Griff
46. Türscharnier
47. Linke Tür
48. Mittlere Tür
49. Rechte Tür



5 Technische Angaben

Modell-Nr.	ELDC300	ELDC300XL	GCDC350
Klimaklasse	N/ST	N/ST	N/ST
Volumen	300 L	300 L	350 L
Elektrischer Anschluss	230 V/50 Hz/185 W	230 V/50 Hz/185 W	230 V/50 Hz/205 W
Energieverbrauch	1,7 (kWh/24 h)	1,7 (kWh/24 h)	1,8 (kWh/24 h)
Kühlmittel	R600a (53 g)	R600a (53 g)	R600a (59 g)
Abmessungen H x B x T	184,5 x 62 x 59,5 cm	192 x 62 x 59,5 cm	189 x 62 x 53 cm
Nettogewicht	68,0 kg	68,0 kg	75,0 kg

Modell-Nr.	GCDC400	GCDC800	GCDC1050
Klimaklasse	ST	N	N
Volumen	360 L	800 L	1000 L
Elektrischer Anschluss	230 V/50 Hz/245 W	230 V/50 Hz/320 W	230 V/50 Hz/600 W
Energieverbrauch	3,0 (kWh/24 h)	3,4 (kWh/24 h)	4,5 (kWh/24 h)
Kühlmittel	R600a (59 g)	R134a (360 g)	R134a (480 g)
Abmessungen H x B x T	201 x 62 x 63,5 cm	213,5 x 100 x 73 cm	202 x 120 x 72,5 cm
Nettogewicht	78,0 kg	146,0 kg	177,0 kg

Modell-Nr.	GCGD360	GCKS360
Klimaklasse	ST	ST
Volumen	360 L	360 L
Elektrischer Anschluss	230 V/50 Hz/220 W	230 V/50 Hz/245 W
Energieverbrauch	2,8 (kWh/24 h)	2,0 (kWh/24 h)
Kühlmittel	R600a (72 g)	R600a (72 g)
Abmessungen H x B x T	174 x 62 x 63,5 cm	174 x 62 x 63,5 cm
Nettogewicht	69,0 kg	69,0 kg

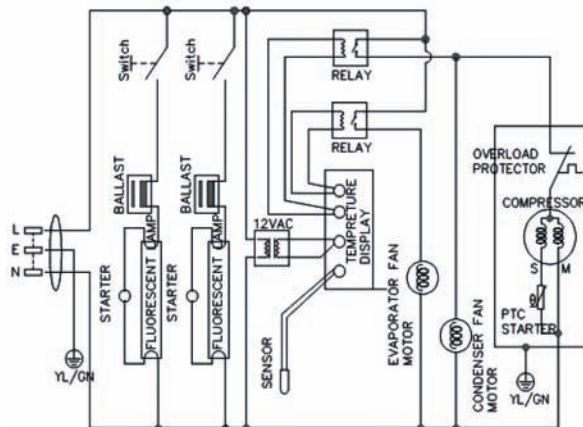
Modell-Nr.	GCUC100	GCUC200	GCUC300
Klimaklasse	N/ST	N/ST	N/ST
Volumen	138 Liter	208 Liter	330 Liter
Elektrischer Anschluss	230 V/50 Hz/180 W	230 V/50 Hz/230 W	230 V/50 Hz/265 W
Energieverbrauch	1,5 (kWh/24 h)	2,2 (kWh/24 h)	2,5 (kWh/24 h)
Kühlmittel	R600a (35 g)	R600a (64 g)	R600a (85 g)
Abmessungen H x B x T	90 x 60 x 52 cm	90 x 90 x 52 cm	90 x 135 x 52 cm
Nettogewicht	48,0 kg	62,0 kg	80,0 kg

Alle gerätespezifischen Daten sind durch den Gerätehersteller nach europaweit genormten Messverfahren unter Laborbedingungen ermittelt worden. Sie sind in der EN 153 festgehalten. Der tatsächliche Energieverbrauch der Geräte während des Einsatzes hängt natürlich vom Aufstellungsort und vom Nutzerverhalten ab und kann daher auch höher liegen als die vom Gerätehersteller unter Normbedingungen ermittelten Werte.

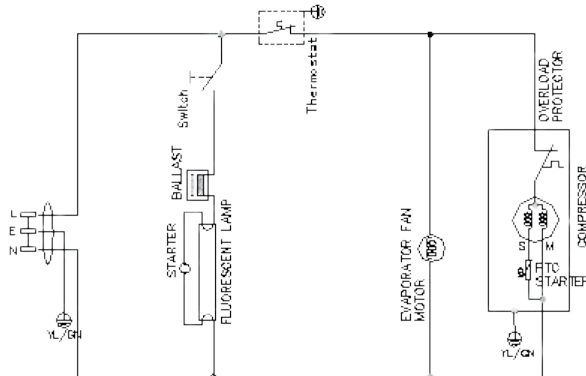
Der Fachmann kennt diese Zusammenhänge und führt die Prüfungen mit speziellen Messgeräten nach den gültigen Normen durch.

Schaltplan

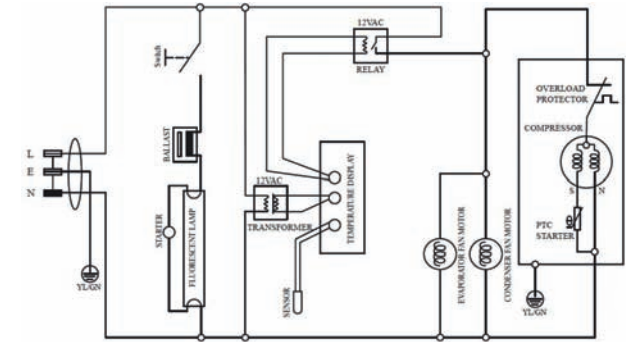
ELDC300, ELDC300XL GCDC350, GCDC800, GCDC1050, GCUC200, GCUC300



GCDC400, GCGD360, GCKS360



GCUC100



5.1 Kühlmittel



VORSICHT

Das Gerät enthält im Kühlmittelkreislauf das Kühlmittel Isobutan (R600a), ein Naturgas mit hoher Umweltverträglichkeit, das brennbar ist. Achten Sie beim Transportieren und Aufstellen des Gerätes darauf, dass keine Teile des Kühlkreislaufes beschädigt werden.

Vorgehen bei beschädigtem Kühlkreislauf:

- offenes Feuer und Zündquellen unbedingt vermeiden
- den Raum, in dem das Gerät steht, gut durchlüften

6 Installation

6.1 Aufstellen

Das Gerät soll in einem gut belüfteten und trockenen Raum stehen. Die Umgebungstemperatur wirkt sich auf den Stromverbrauch und die einwandfreie Funktion des Gerätes aus.

Eine ausreichende Luftzirkulation an der Geräterückwand und -oberkante muss gewährleistet sein. Für eine optimale Belüftung des Gerätes müssen die minimalen Lüftungsquerschnitte eingehalten werden: Das bedeutet, stellen Sie den Kühlschrank mindestens 10 cm von der Wand entfernt hin, des weiteren muss rechts und links je 2 cm und oberhalb 30 cm Platz sein. Falls Sie das Gerät auf einen Teppich stellen möchten, achten Sie darauf, dass Sie eine feste und glatte Unterlage verwenden.

WICHTIG

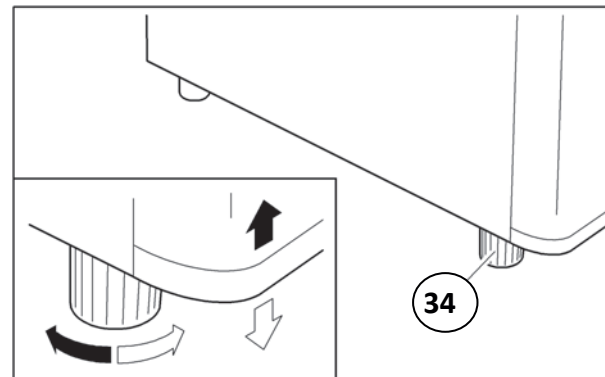
- **Das Gerät darf nicht direkter Sonneneinstrahlung ausgesetzt sein.**
- **Das Gerät darf nicht an Heizkörpern, neben einem Herd oder sonstigen Wärmequellen stehen.**
- **Das Gerät muss so aufgestellt werden, dass der Netzstecker zugänglich ist.**
- **Das Gerät darf nur an einem Ort stehen, dessen Umgebungstemperatur der Klimaklasse entspricht, für die das Gerät ausgelegt ist.**

Die Klimaklasse finden Sie auf dem Typenschild, das sich außen an der Rückseite des Gerätes befindet. Die Tabelle zeigt, welche Umgebungstemperatur welcher Klimaklasse zugeordnet ist:

SN	10 bis 32°C
N	16 bis 32°C
ST	18 bis 38°C
T	18 bis 43°C

6.2 Nivellieren

Bei unebener Auflagefläche kann das Gerät mit den vorderen Füßen ausbalanciert werden. Drehen Sie am Fuß (34), bis das Gerät horizontal und ohne zu wackeln fest auf dem Boden steht.



7 Inbetriebnahme

7.1 Vor der ersten Inbetriebnahme

Nach dem Transport sollte das Gerät für mindestens 24 Stunden stehen, damit sich das Kühlmittel im Kompressor sammeln kann. Die Nichtbeachtung könnte den Kompressor beschädigen und damit zum Ausfall des Gerätes führen. Der Garantieanspruch erlischt in diesem Fall.

Reinigen Sie den Innenraum des Kühlschranks mit allen sich darin befindenden Zubehörteilen mit handelsüblichen milden Reinigungsmitteln.

7.2 Gerät am Stromnetz anschließen

WICHTIG

Das Gerät muss unbedingt vorschriftsmäßig geerdet sein. Zu diesem Zweck ist der Stecker des Anschlusskabels mit dem dafür vorgesehenen Kontakt versehen.

WICHTIG

Rufen Sie einen Elektrofachmann, wenn der Stecker nicht in die Steckdose passt. Versuchen Sie nicht den Stecker mit Gewalt in die Steckdose zu stecken.

WICHTIG

Sollten Sie das Gerät vom Stromnetz trennen, oder sollte es zu einem Stromausfall kommen: Warten Sie 5 Minuten, bevor Sie das Gerät wieder in Betrieb nehmen.

8 Betrieb

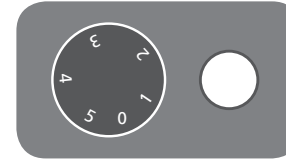
8.1 Gerät einschalten

Zum einschalten des Geräts Netzstecker in die Steckdose stecken.

8.2 Temperatur einstellen

Die Temperatur kann von 0°C bis 10°C eingestellt werden. Die Einstellung beim ELDC300, ELDC300XL und GCDC400 erfolgt über den Drehknopf. Die Einstellung beim GCDC350, GCDC800, GCDC1050, GCUC100, GCUC200 und GCUC300 erfolgt über das Drücken folgender Tasten:

1. Drücken Sie „SET“ und die eingestellte Temperatur wird angezeigt.
2. Drücken Sie UP (wärmer) und DOWN (kälter), um die neue, gewünschte Temperatur einzustellen.
3. Drücken Sie „SET“ noch einmal, um Ihre Eingabe zu speichern und das Menü zu schließen.
4. Wenn 10 Sekunden lang keine weiteren Knöpfe gedrückt werden, wird wieder die aktuelle Innentemperatur des Kühlschranks angezeigt.



ELDC300, ECDC300XL
GCDC400, GCGD360,
GCKS360



GCDC350, GCDC800, GCDC1050
GCUC100, GCUC200, GCUC300

ANMERKUNG

Bitte beachten Sie, dass sich die Temperatur in Abhängigkeit von der Umgebungstemperatur (Aufstellungsort), von der Häufigkeit des Türöffnens und der Bestückung ändert.

WICHTIG

Hohe Raumtemperaturen (wie z.B. an heißen Sommertagen) und eine kalte Temperatureinstellung können zu fort-dauerndem Kühlschranks-Betrieb führen. Der Grund dafür ist, dass der Kompressor kontinuierlich laufen muss, um die niedrige Temperatur im Gerät beizubehalten. Das Gerät ist nicht in der Lage automatisch abzutauen, da dies nur möglich ist, wenn der Kompressor nicht läuft (s. Abschnitt Abtauen). Es kann daher passieren, dass sich eine dicke Reif- oder Eisschicht an der hinteren Innenwand bildet.

8.3 Betriebsgeräusche

Normale Geräusche

- Murmeln – das Geräusch wird vom Kompressor verursacht, wenn er in Betrieb ist. Es ist stark, wenn er ein- oder ausschaltet.
- Flüssigkeitsgeräusch – es entsteht durch die Zirkulation des Kühlmittels im Aggregat
- Klickgeräusche – der Temperaturregler schaltet den Kompressor ein oder aus.

9 Abtauen/Abschalten

Während der Phasen des Kühlens und Abtauens bildet sich an der Innenwand eine dünne Eisschicht oder Wassertropfen. Das Tauwasser fließt in eine Auffangschale und verdunstet. Bitte achten Sie darauf, dass der Abflusskanal nicht verstopft ist. Er kann mit einem Pfeifenreiniger vorsichtig gereinigt werden.

Zwar hat Ihr Kühlschrank eine automatische Abtauung; sollte sich jedoch eine dickere Eisschicht im Inneren des Gerätes bilden, sollten Sie es gelegentlich per Hand abtauen. Verfahren Sie hierbei wie in Punkt 10.1 beschrieben. Ggf. können Sie, um die Abtauung zu beschleunigen, eine Schüssel mit warmem Wasser in das Gerät stellen oder einen Fön benutzen.

10 Instandhaltung

10.1 Reinigung und Pflege

Bei Verschmutzung des Gerätes gehen Sie wie folgt vor:

1. Trennen Sie den Kühlschrank vom Stromnetz.
2. Reinigen Sie den Innenraum (auch Rückwand und Boden) mit warmem Wasser und einem milden Reinigungsmittel. Verwenden Sie keine aggressiven Reinigungsmittel!
3. Trocknen Sie alle Oberflächen sorgfältig.
4. Schließen Sie nach der Reinigung den Kühlschrank wieder am Stromnetz an.
5. Reinigen Sie das Gerät nie mit Dampfreinigungsgeräten.
6. Überprüfen Sie auch das Tauwasserablaufloch.

11 Reparaturen



WARNUNG

Reparaturen an elektrischen Geräten dürfen ausschließlich nur von einem hierfür qualifizierten Fachmann ausgeführt werden. Eine falsch bzw. nicht fachgerecht durchgeführte Reparatur bringt Gefahr für den Benutzer und führt zu einem Verlust des Garantieanspruchs!

12 Was tun wenn . . . Problemlösungen

Der Aufbau des Gerätes gewährleistet einen störungsfreien Betrieb sowie eine lange Lebensdauer. Sollte es dennoch während des Betriebes zu einer Störung kommen, prüfen Sie ob diese auf einen Bedienungsfehler zurückzuführen ist.

Nachfolgende Störungen können Sie durch Prüfung der möglichen Ursachen selbst beheben:

Störung	Mögliche Ursachen	Maßnahmen
Das Gerät kühlt nicht	Ist der Netzstecker nicht in der Steckdose? Hat die Sicherung der Steckdose ausgelöst?	Netzstecker richtig in die Netz-Steckdose stecken, Sicherung einschalten, eventuell Fachbetrieb hinzurufen.
Das Gerät ist laut im Betrieb	Steht das Gerät nicht senk- und waagrecht?	Gerät über Füße einstellen. Strömungsgeräusche im Kühlkreislauf sind normal.
Wasser steht auf dem Boden des Kühlgerätes	Ist der Temperaturregler richtig eingestellt? Ist der Tauwasserkanal verstopft?	Temperaturreglereinstellung korrigieren Ablauföffnung mit Pfeifenreiniger säubern.
Das Gerät kühlt nicht richtig	Ist die Belüftung des Gerätes gewährleistet?	Belüftungsschlitz freiräumen, Gerät frei aufstellen.

13 Tipps zur Energieeinsparung

Stellen Sie das Gerät nicht in der Nähe von Herden, Heizkörpern oder anderen Wärmequellen auf. Bei hoher Umgebungstemperatur läuft der Kompressor häufiger und länger. Dies führt zu einem vermeidbaren hohen Stromverbrauch.

Achten Sie auf ausreichende Be- und Entlüftung am Gerätesockel und an der Geräterückseite. Lüftungsöffnungen dürfen niemals abgedeckt werden.

Die Tür sollte nur so lange wie nötig geöffnet bleiben.

Die Türdichtungen Ihres Gerätes müssen vollkommen intakt sein, damit die Türen richtig schließen.

Die Temperatur nicht kälter als notwendig einstellen.

14 Entsorgung Altgerät

Achten Sie auf eine umweltgerechte Entsorgung. Machen Sie ausgediente Altgeräte vor der Entsorgung unbrauchbar.



Dieses Gerät ist ausgezeichnet lt. Vorgabe der Europäischen Entsorgungsvorschrift 2002 / 96 / EC - WEEE.

Sie stellt sicher, dass das Produkt ordentlich entsorgt wird. Durch die umweltfreundliche Entsorgung stellen Sie sicher, dass eventuelle gesundheitliche Schäden durch Falschentsorgung vermieden werden. Das Symbol der Tonne auf dem Produkt oder den Begleitpapieren zeigt an, dass dieses Gerät nicht wie Haushaltsmüll zu behandeln ist. Stattdessen soll es dem Sammelpunkt für die Wiederverwertung von elektrischen und elektronischen Gerätschaften zugeführt werden.

Die Entsorgung muss nach den jeweils örtlich gültigen Bestimmungen vorgenommen werden.

Für weitere Informationen wenden Sie sich bitte an Ihre örtliche Behörde oder Entsorgungsfirma.

15 Kundendienst

Kann eine Störung anhand der zuvor aufgeführten Hinweise nicht beseitigt werden, rufen Sie bitte den Kundendienst. Führen Sie in diesen Fall keine weiteren Arbeiten, vor allem nicht an den elektrischen Teilen des Gerätes, selbst aus. Öffnen Sie die Tür nicht unnötig oft; einen Kälteverlust vermeiden.

Zuständige Kundendienstadresse Deutschland:

EGS GmbH
Dieselstraße 1
D-33397 Rietberg

Kundentelefon: +49 (0) 29 44/97 16-6
Telefax: +49 (0) 29 44/97 16-77
E-Mail: kontakt@egs-gmbh.de

Halten Sie bitte für den Kundendienst folgende Informationen bereit:

- Vollständige Anschrift und Telefon-Nr.
- Gerätetyp und Seriennummer
- Fehlerbeschreibung
- Kaufbeleg

16 Garantiebedingungen

Garantiebedingungen

Als Käufer eines Gastro-Cool Gerätes stehen Ihnen die gesetzlichen Gewährleistungen aus dem Kaufvertrag mit Ihrem Händler zu.

Leistungsdauer

Die Gewährleistung gilt ein Jahr (Kaufbeleg ist vorzulegen) ab Rechnungsdatum. Während des ersten Jahres werden Mängel am Gerät unentgeltlich beseitigt. Voraussetzung ist, dass das Gerät ohne besonderen Aufwand für Reparaturen zugänglich ist.

Durch die Inanspruchnahme der Garantie verlängert sich die Garantie weder für das Gerät noch für die neu eingebauten Teile.

Umfang der Mängelbeseitigung

Innerhalb der genannten Fristen beseitigen wir alle Mängel am Gerät, die nachweisbar auf mangelhafte Ausführung oder Materialfehler zurückzuführen sind. Ausgewechselte Teile gehen in unser Eigentum über.

Ausgeschlossen sind:

Normale Abnutzung, vorsätzliche oder fahrlässige Beschädigung, Schäden, die durch Nichtbeachtung der Gebrauchsanweisung, unsachgemäße Aufstellung, bzw. Installation oder durch Anschluss an falsche Netzspannung entstehen, Schäden aufgrund von chemischer bzw. elektrothermischer Einwirkung oder durch sonstige anormale Umweltbedingungen, Glas-Lack- oder Emailleschäden und evtl. Farbunterschiede, sowie defekte Schläuche und Zapfhähne. Wir erbringen auch dann keine Leistungen, wenn – ohne unsere besondere, schriftliche Genehmigung – von nicht ermächtigten Personen am Gastro-Cool Gerät Arbeiten vorgenommen oder Teile fremder Herkunft verwendet wurden. Diese Einschränkung gilt nicht für mangelfreie, durch einen qualifizierten Fachmann mit unseren Originalteilen durchgeführte Arbeiten zur Anpassung des Gerätes an die technischen Schutzvorschriften eines anderen EU-Landes.

Geltungsbereich

Unsere Garantie gilt für Geräte, die in einem EU-Land erworben wurden und die in der Bundesrepublik Deutschland in Betrieb sind.

Für Geräte, die in einem EU-Land erworben und in ein anderes EU-Land gebracht wurden, werden Leistungen im Rahmen der jeweils landesüblichen Garantiebedingungen erbracht. Eine Verpflichtung zur Leistung der Garantie besteht nur dann, wenn das Gerät den technischen Vorschriften des Landes, in dem der Garantieanspruch geltend gemacht wird, entspricht.

Für Reparaturaufträge außerhalb der Garantiezeit gilt:

Wird ein Gerät repariert, sind die Reparaturrechnungen sofort fällig und ohne Abzug zu bezahlen.

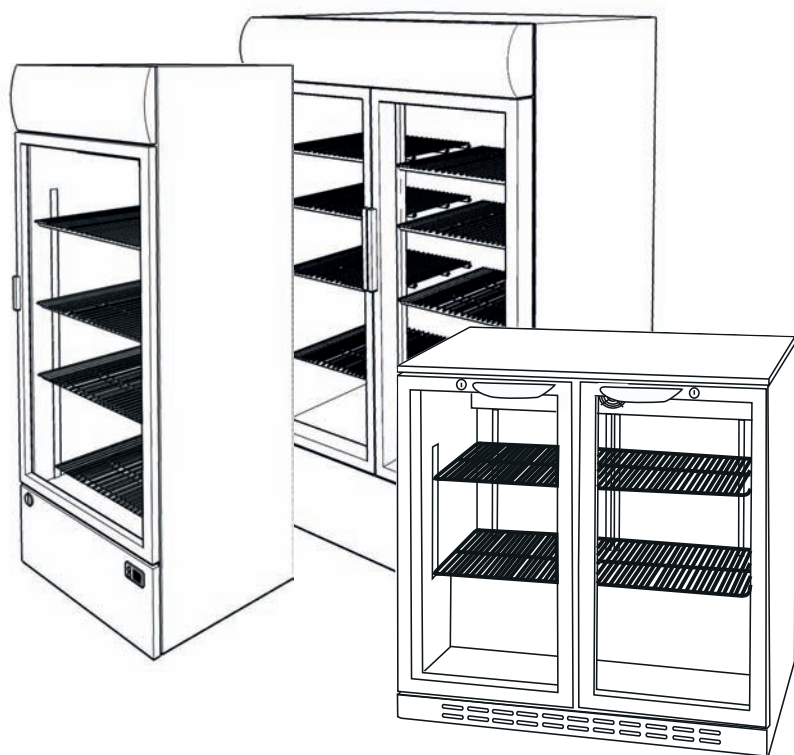
Wird ein Gerät überprüft bzw. eine angefangene Reparatur nicht zu Ende geführt, werden Anfahrt- und Arbeitspauschalen berechnet. Die Beratung durch unser Kundenberatungszentrum ist unentgeltlich.

Im Servicefall oder bei Ersatzteilbestellungen wenden Sie sich bitte an unseren Kundendienst.

Instructions for Use

Display Cooler BackBarCooler

(only for commercial use)



List of contents

1	Introduction	32
2	Important information for use and safety	32
2.1	Safety instructions	32
2.2	Explanation of the safety instructions	33
2.3	General safety instructions	33
3	Unpacking the appliance	34
4	Description of the appliance	35
4.1	ELDC300, ELDC300XL	35
4.2	GCDC350	36
4.3	GCDC400	37
4.4	GCDC800	38
4.5	GCDC1050	39
4.6	GCGD360	40
4.7	GCKS360	41
4.8	GCUC100	42
4.9	GCUC200	43
4.10	GCUC300	44
5	Technical details	45
5.1	Refrigerant	47
6	Installation	47
6.1	Positioning	47
6.2	Levelling	48
7	Start-up	49
7.1	Before starting up for the first time	49
7.2	Connecting the appliance to the mains supply	49
8	Operation	50
8.1	Switching the appliance on	50
8.2	Setting the temperature	50
8.3	Noises during operation	51
9	Defrosting/Switching off	51
10	Maintenance	52
10.1	Cleaning and care	52
11	Repairs	52
12	What to do if . . . Solutions to problems	53
13	Tips for saving energy	54
14	Disposal of old appliances	54
15	Customer Service	55
16	Terms of the guarantee	56

Dear Customer,

Thank you for having purchased our Advertising/Display Cooler. You have made a good choice. Your Gastro-Cool appliance has been developed for commercial use and is a quality product that combines the highest technical demands with ease of use in practice – like other Gastro-Cool appliances which are used to the total satisfaction of their owners over the whole of Europe.

1 Introduction

This appliance corresponds to the applicable EC safety regulations relating to electrical equipment. It has been produced and assembled according to the current prior art.

Before you start up the appliance, read through these Directions for Use thoroughly. They contain important instructions for the operation and maintenance of the appliance. Incorrect use of the appliance may cause damage.

Keep the Directions for Use so that they can be referred to at a later date. Pass them on to any subsequent owners. Should you have any questions on matters which are not described in sufficient detail for you in these Directions for Use, please contact Customer Service.

2 Important information for use and safety

2.1 Safety instructions

All of the safety instructions given in these Directions for Use are provided with a warning symbol. They provide early warning of possible dangers. This information must be read and followed without fail.

2.2 Explanation of the safety instructions

**WARNING**

denotes a dangerous situation which could lead to serious injury or death if not observed!

**BEWARE**

denotes a dangerous situation which could lead to slight or moderate injury if not observed!

IMPORTANT

denotes a situation which could cause considerable damage to property or the environment if not observed.

2.3 General safety instructions

In an emergency, remove the plug from the socket immediately.

**WARNING**

Hold the plug by the electric cable when plugging in, and never pull it out with damp or wet hands. Electric shock is life-threatening!

- Do not pull the plug out of the socket by the cable.
- Pull the plug out of the socket before any cleaning or maintenance intervention.
- A damaged power supply cable must be replaced immediately by the supplier, retailer or Customer Service.
- If cables or plugs are damaged, the appliance must no longer be used.
- Apart from the cleaning and maintenance work described in these Directions for Use, the appliance must not be interfered with in any way. Any action taken contrary to these directions may lead to loss of the guarantee.

3 Unpacking the appliance

The packaging must be undamaged. Check the refrigerator for any damage that has occurred during transportation. Under no circumstances plug in a damaged appliance. If damage has occurred, please contact the supplier.



WARNING

Items of packaging (e.g. films, polystyrene) may be dangerous for children. Risk of suffocation! Keep packaging materials away from children.

Disposal of packaging materials

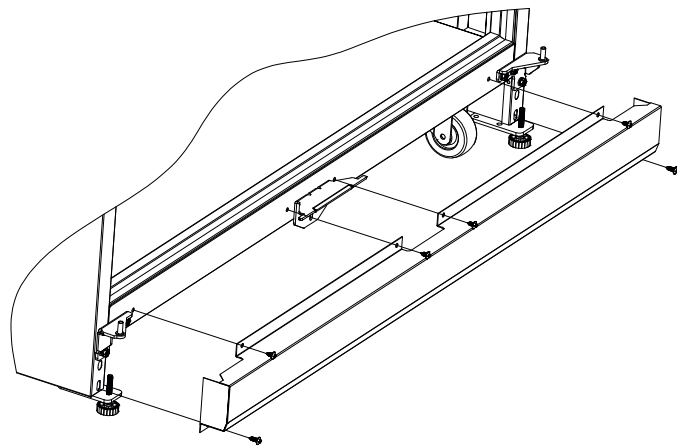
Ensure that they are disposed of in an environmentally friendly manner.

Removal of transportation protection elements

The appliance and some of the interior fittings are protected for transportation. Remove all adhesive tape. Adhesive residues can be removed using cleansing spirit. Remove all adhesive tape and items of packaging from the interior of the appliance.

GCDC1050 – install bottom cover plate

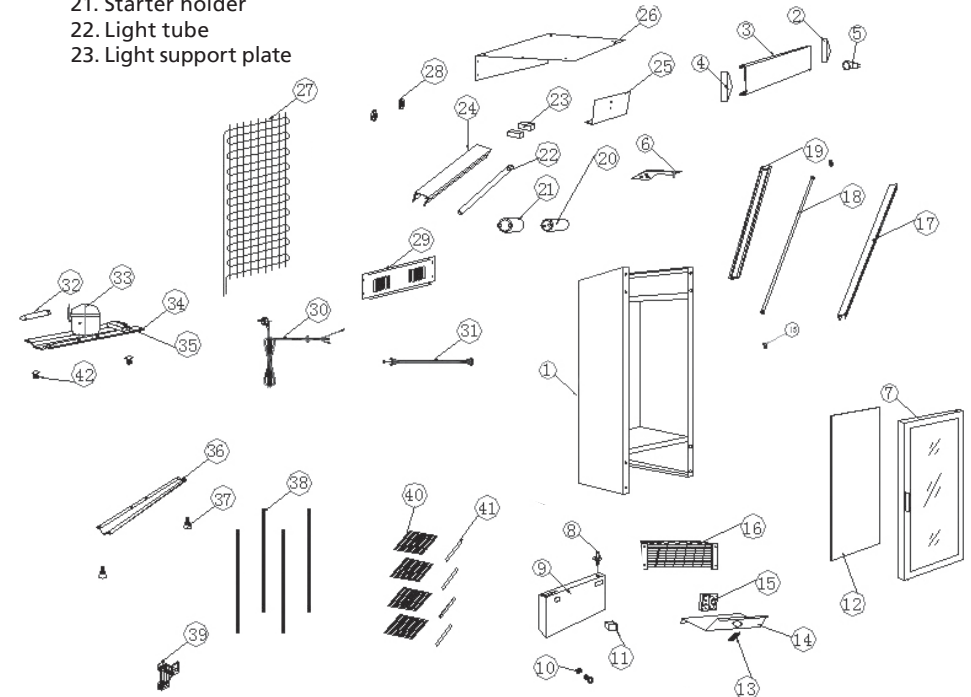
For the model GCDC1050, unpacked the bottom cover plate, take out the screws and screwdriver from the plastic bag and install the bottom cover plate by screwdriver in front of the cooler.



4 Description of the appliance

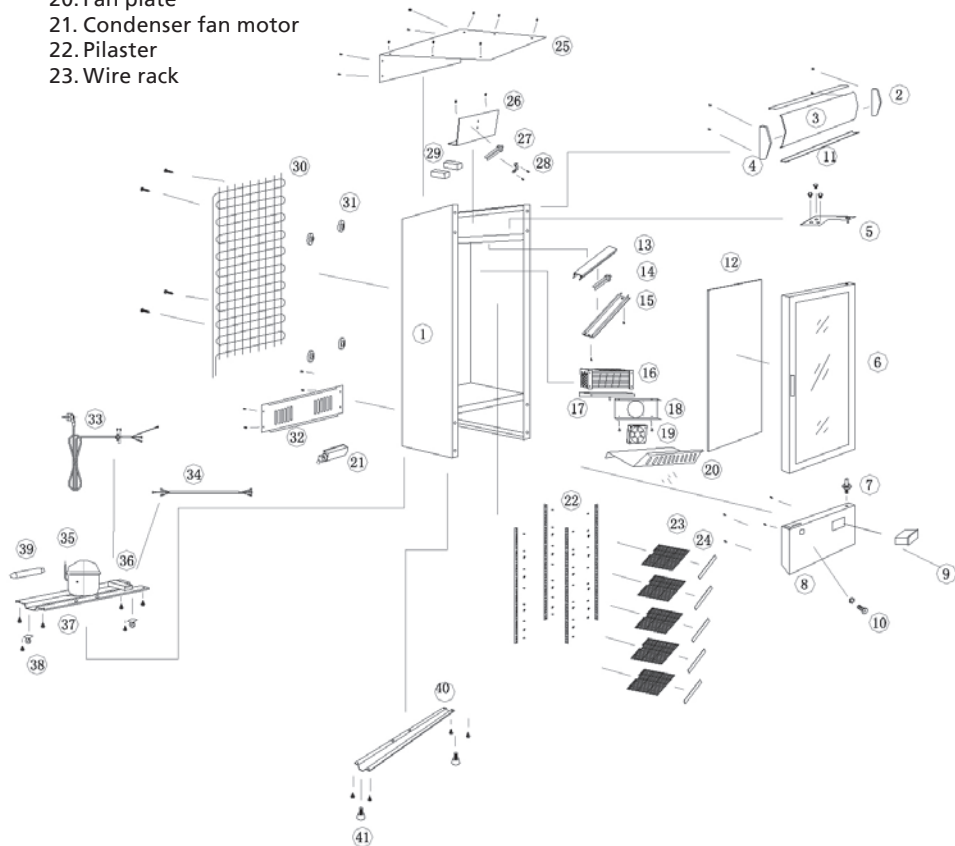
4.1 ELDC300, ELDC300XL

- | | |
|---------------------------------------|---------------------------------------|
| 1. Body | 24. Canopy light holder |
| 2. Canopy right cover | 25. Light fixing plate |
| 3. Light box | 26. Top plate |
| 4. Canopy left cover | 27. Outside condenser |
| 5. Light switch | 28. Condenser fixing clip |
| 6. Up hinge | 29. Compressor compartment back plate |
| 7. Glass door | 30. Power wire |
| 8. Down hinge | 31. Inner wire |
| 9. Compressor compartment front cover | 32. Filter |
| 10. Lock assemblies | 33. Compressor |
| 11. Thermostat | 34. Compressor fixing plate |
| 12. Gasket | 35. Wire box |
| 13. Evaporator fan motor cover | 36. Castor |
| 14. Evaporator cover | 37. Adjustable foot |
| 15. Evaporator fan motor | 38. Pilaster |
| 16. Evaporator | 39. K-Clip |
| 17. Light holder for the inner light | 40. Shelf |
| 18. Light tube in the cabinet | 41. Wire rack front PVC profile |
| 19. Light cover for the inner light | 42. Castor |
| 20. Light starter | 43. Lamp holder |
| 21. Starter holder | |
| 22. Light tube | |
| 23. Light support plate | |



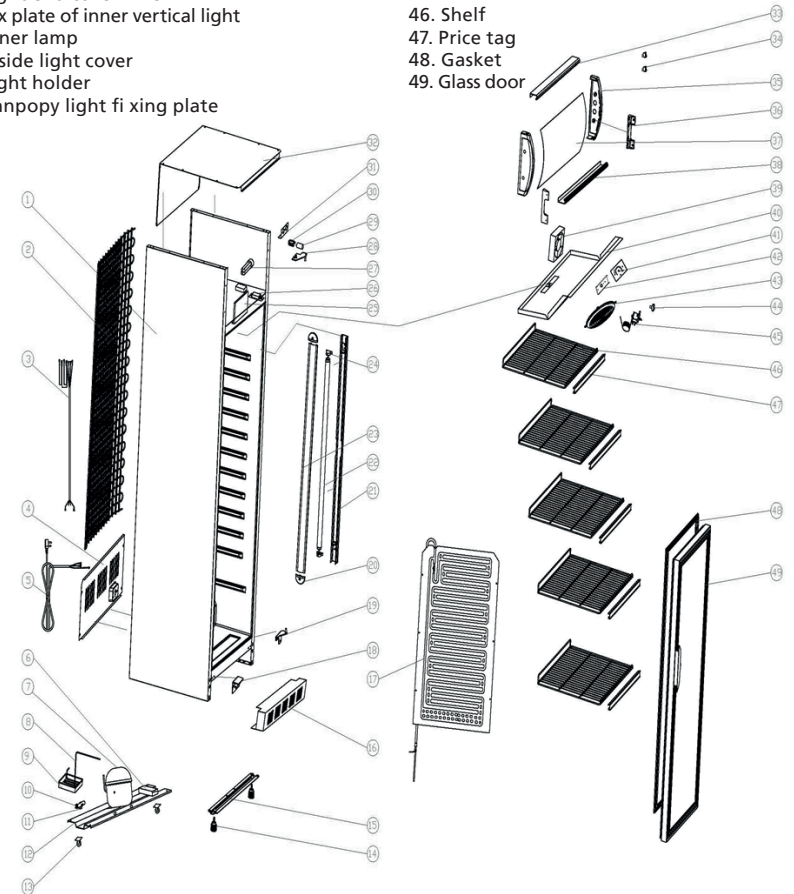
4.2 GCDC350

- 1. Body
- 2. Canopy right cover
- 3. Light box
- 4. Canopy left cover
- 5. Up hinge
- 6. Glass door
- 7. Down hinge
- 8. Compressor compartment front cover
- 9. Thermostat
- 10. Lock assemblies
- 11. Light box clip
- 12. Gasket
- 13. Light assemblies
- 14. Light tube
- 15. Light inner cover
- 16. Condenser
- 17. Water tray
- 18. Fan motor support
- 19. Evaporator fan
- 20. Fan plate
- 21. Condenser fan motor
- 22. Pilaster
- 23. Wire rack
- 24. Wire rack front PVC profile
- 25. Top plate
- 26. Light support plate
- 27. Light tube
- 28. Light clip
- 29. Ballast
- 30. Wire condenser
- 31. Condenser clip
- 32. Compressor compartment black plate
- 33. Cable
- 34. Inner wire
- 35. Compressor
- 36. Wire box
- 37. Compressor support plate
- 38. Castor
- 39. Filter
- 40. Front support plate
- 41. Adjustable foot



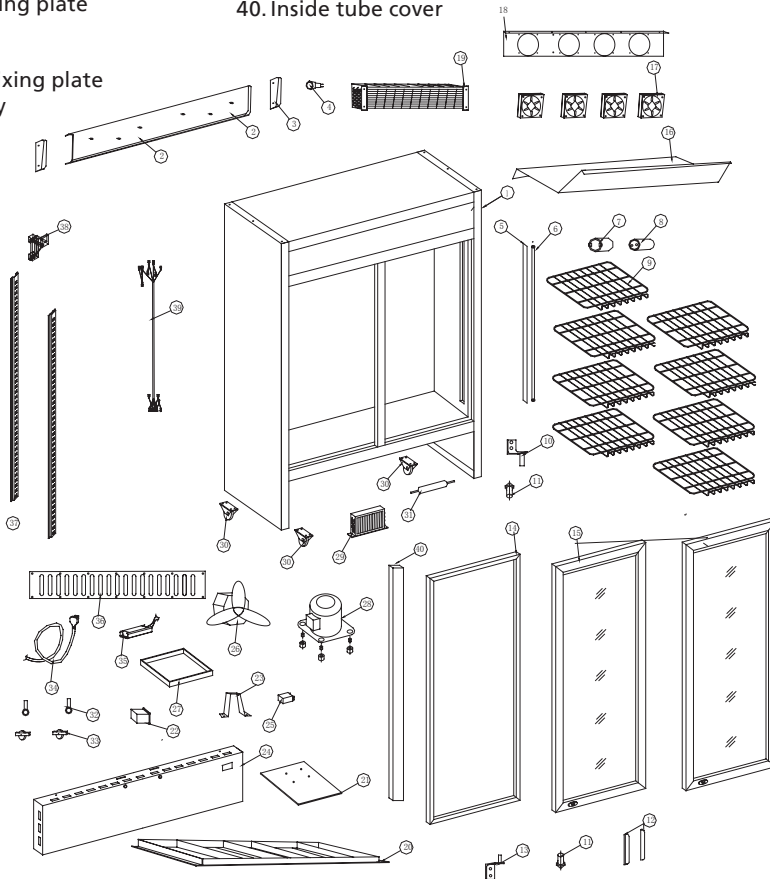
4.3 GCDC400

- 1. Body
- 2. Condensor
- 3. Inside connecting wire
- 4. Compressor compartment back board
- 5. Power connection
- 6. Junction box
- 7. Compressor
- 8. Heater
- 9. Water tray
- 10. Filter
- 11. Holder of filter
- 12. Compressor fixing plate
- 13. Wheel
- 14. Adjustable feet
- 15. Fixing plate of front wheels
- 16. Front cover
- 17. Evaporator
- 18. Glass door holder
- 19. Right down hinge
- 20. Light end cover fixer
- 21. Fix plate of inner vertical light
- 22. Inner lamp
- 23. Inside light cover
- 24. Light holder
- 25. Canopy light fixing plate
- 26. Ballast
- 27. Canopy light
- 28. Upper hinge
- 29. Starter
- 30. Starter holder
- 31. Starter holder fixing plate
- 32. Top plate
- 33. Canopy upper cover
- 34. Light switch
- 35. Canopy right and left cover
- 36. Canopy side cover holder
- 37. Canopy
- 38. Canopy down cover
- 39. Inner fan
- 40. Evaporator cover
- 41. Control panel
- 42. Fix holder of thermostat
- 43. Inner fan cover
- 44. Thermostat button
- 45. Thermostat
- 46. Shelf
- 47. Price tag
- 48. Gasket
- 49. Glass door



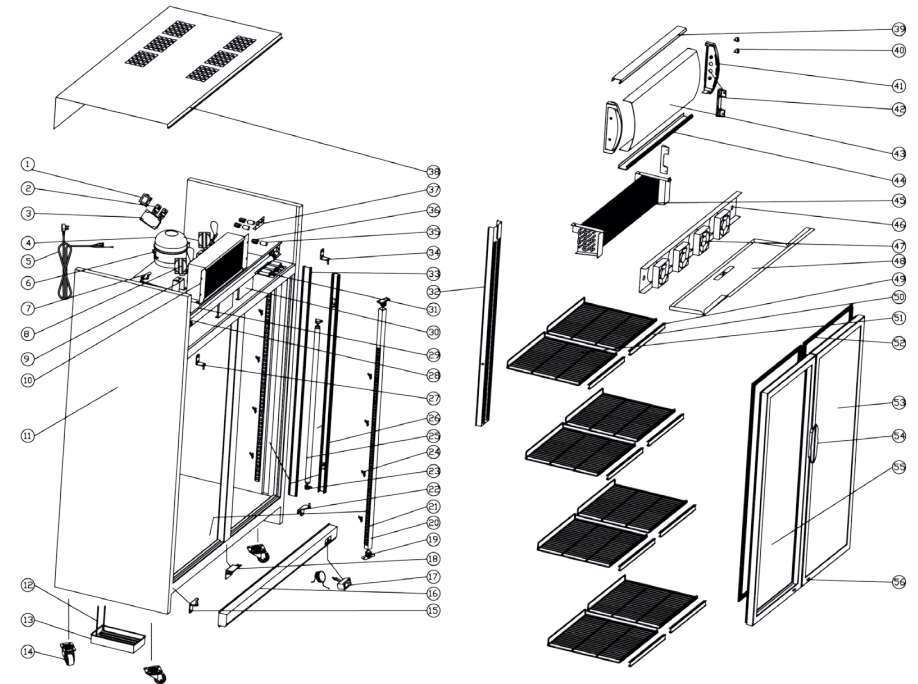
4.4 GCDC800

1. Body
2. Canopy
3. Canopy right cover
4. Light switch
5. Light cover
6. Light tube
7. Starter holder
8. Starter
9. Shelf
10. Up hinge
11. Hinge axes
12. Handle
13. Down hinge
14. Gasket
15. Glass door
16. Evaporator cover
17. Evaporator fan motor
18. Fan motor fixing plate
19. Evaporator
20. Bottom plate
21. Compressor fixing plate
22. Digital display
23. Condenser fan motor support
24. Compressor compartment front cover
25. Thermostat
26. Condenser fan motor
27. Drip tray
28. Compressor
29. Condenser
30. Castor
31. Filter
32. Lock
33. Door wheel
34. Power connection
35. Ballast
36. Compressor compartment back cover
37. Pilaster
38. K-Clip
39. Connecting wire assemblies
40. Inside tube cover



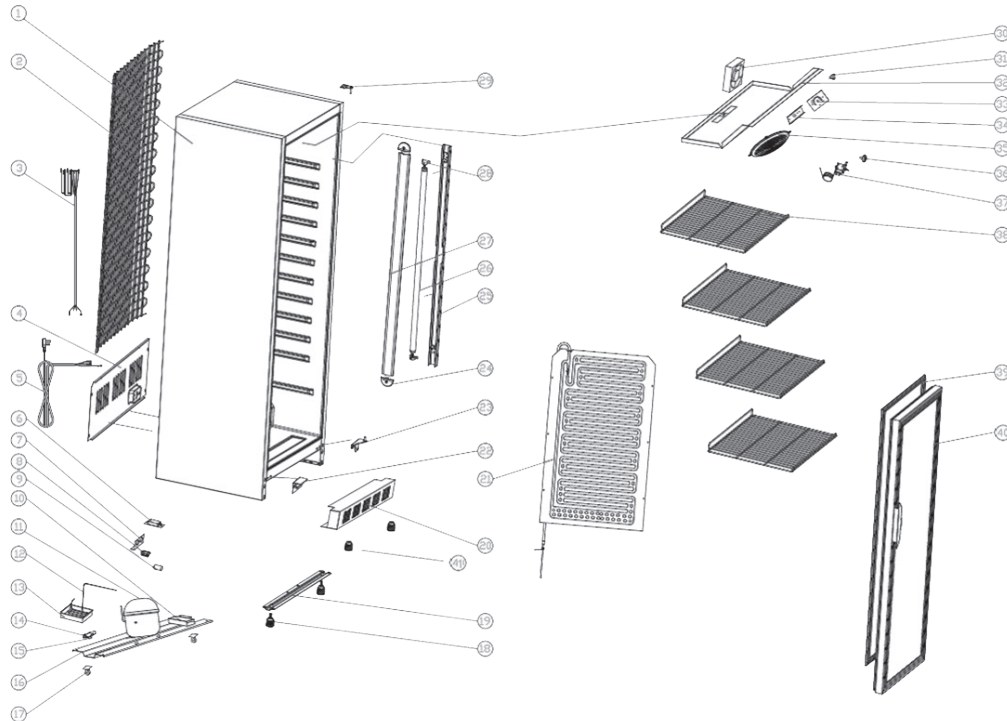
4.5 GCDC1050

1. Transformer
2. Relay
3. Wires connecting box
4. Compressor
5. Power line
6. Compressor
7. Filter
8. Condensor fan
9. Condensor fan support plate
10. Condensor
11. Body
12. Evaporator pipe
13. Drip tray
14. Caster
15. Left bottom hinge
16. Bottom front cover assembly
17. Thermostat with digital display
18. Double door supporter
19. Vertical pull pad
20. Pilaster
21. K-Strip
22. Right bottom hinge
23. Light holder
24. K-Clip
25. Inside lamp
26. Fix assembly of light
27. Left upper hinge
28. Light box light
29. Light installment plate
30. Light holder plate
31. Ballast
32. Light cover
33. Transparent light cover
34. Right upper hinger
35. Starter
36. Starter holder
37. Start holder suppor
38. Top plate
39. Canopy upper cover
40. Lamp switch
41. Canopy side cover
42. Canopy side cover support frame
43. Canopy plexi plate
44. Canopy bottom cover
45. Evaporator
46. Fan installation plate
47. Evaporator fan
48. Air return plate
49. Shelf price clip
50. Shelf price profile
51. Shelf
52. Door Gasket
53. Right door
54. Handle
55. Left door
56. Lock



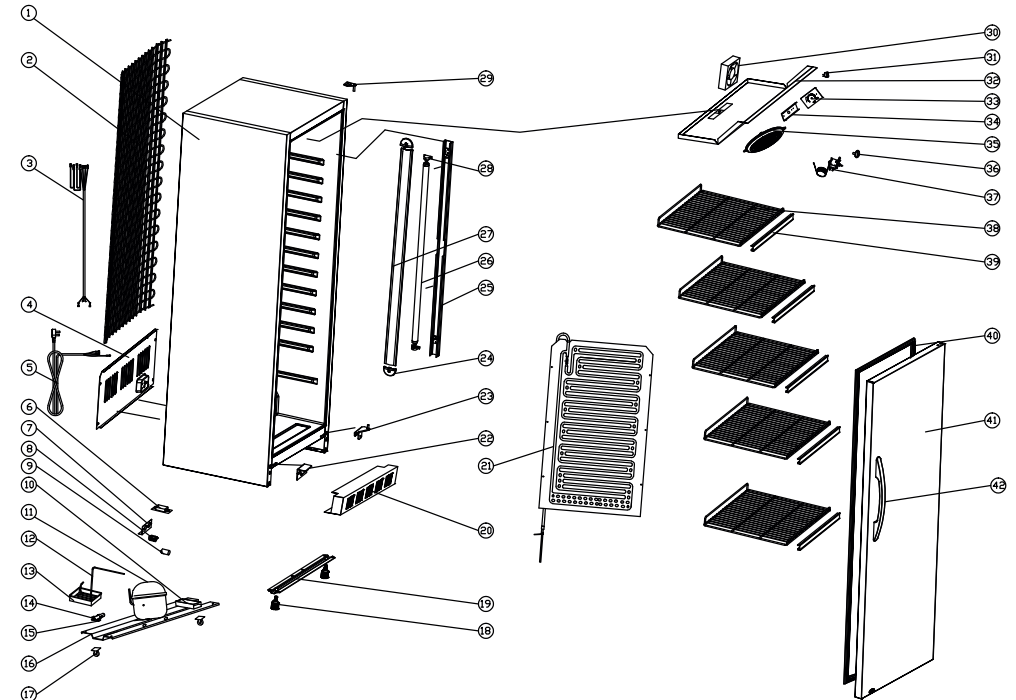
4.6 GCGD360

- | | |
|--------------------------------------|---------------------------------------|
| 1. Body | 22. Glass door holder |
| 2. Condenser | 23. Right down hinge |
| 3. Inside connecting wire | 24. Light end cover fixer |
| 4. Compressor compartment back board | 25. Fix plate of inner vertical light |
| 5. Power connection | 26. Inner lamp |
| 6. Ballast | 27. Inner lamp cover |
| 7. Starter holder fixing plate | 28. Light holder |
| 8. Starter holder | 29. Upper hinge |
| 9. Starter | 30. Evaporator fan |
| 10. Junction box | 31. Light switch |
| 11. Compressor | 32. Evaporator cover |
| 12. Heater | 33. Thermostat mark |
| 13. Drip tray | 34. Thermostat holder |
| 14. Filter | 35. Evaporator fan cover |
| 15. Holder of filter | 36. Thermostat knob |
| 16. Compressor fixing plate | 37. Thermostat |
| 17. Wheel | 38. Shelf |
| 18. Adjustable feet | 39. Gasket |
| 19. Fixing plate of front wheels | 40. Glass door |
| 20. Bottom front cover | 41. Supporting feet |
| 21. Evaporator | |



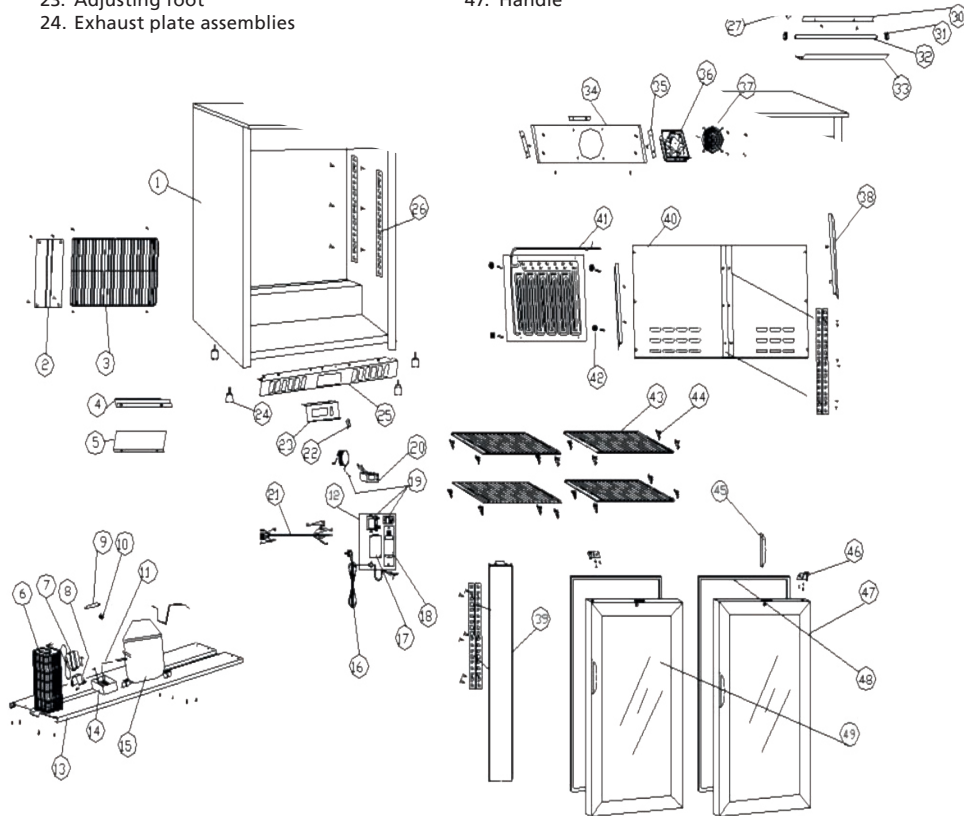
4.7 GCKS360

- | | |
|--------------------------------------|---------------------------------------|
| 1. Body | 22. Glass door holder |
| 2. Condenser | 23. Right down hinge |
| 3. Inside connecting wire | 24. Light end cover fixer |
| 4. Compressor compartment back board | 25. Fix plate of inner vertical light |
| 5. Power connection | 26. Inner lamp |
| 6. Ballast | 27. Inner lamp cover |
| 7. Starter holder fixing plate | 28. Light holder |
| 8. Starter holder | 29. Upper hinge |
| 9. Starter | 30. Evaporator fan |
| 10. Junction box | 31. Light switch |
| 11. Compressor | 32. Evaporator cover |
| 12. Heater | 33. Thermostat mark |
| 13. Drip tray | 34. Thermostat holder |
| 14. Filter | 35. Evaporator fan cover |
| 15. Holder of filter | 36. Thermostat knob |
| 16. Compressor fixing plate | 37. Thermostat |
| 17. Wheel | 38. Shelf |
| 18. Adjustable feet | 39. Scanner strip |
| 19. Fixing plate of front wheels | 40. Gasket |
| 20. Bottom front cover | 41. Door |
| 21. Evaporator | 42. Handle |



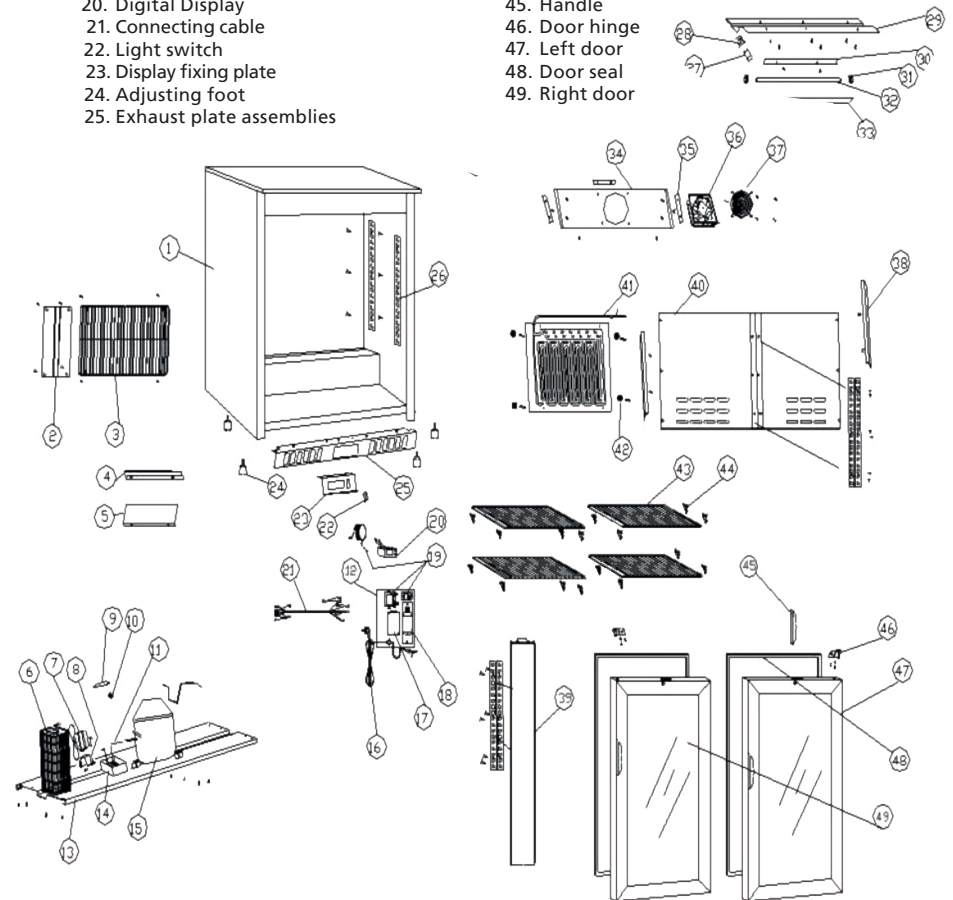
4.8 GCUC100

1. Body
2. Compressor compartment back board
3. Compressor compartment net board
4. Exhaust plate fortified board
5. Baffle
6. Wire condenser
7. Condenser fan motor
8. Condenser fan motor support
9. Filter
10. Filter Clip
11. Compressor fixing plate
12. Appliance fixing plate
13. Evaporating tube
14. Compressor
15. Power wire with plug
16. Junction box
17. Ballast
18. Thermostat with display
19. Digital Display
20. Connecting cable
21. Light switch
22. Display fixing plate
23. Adjusting foot
24. Exhaust plate assemblies
25. Pilaster
26. Starter
27. Starter Holder
28. Light tube fixing plate
29. Light cover clip plate
30. Lamp holder
31. Light tube
32. Transparent light cover
33. Evaporator fan motor plate
34. Fan motor plate support
35. Evaporator fan motor
36. Evaporator fan motor cover
37. Evaporator baffle support
38. Evaporator baffle
39. Evaporator
40. Evaporator support
41. Shelf
42. K Clip
43. Door hinge
44. Door
45. Door seal
46. Appliance fixing plate
47. Handle



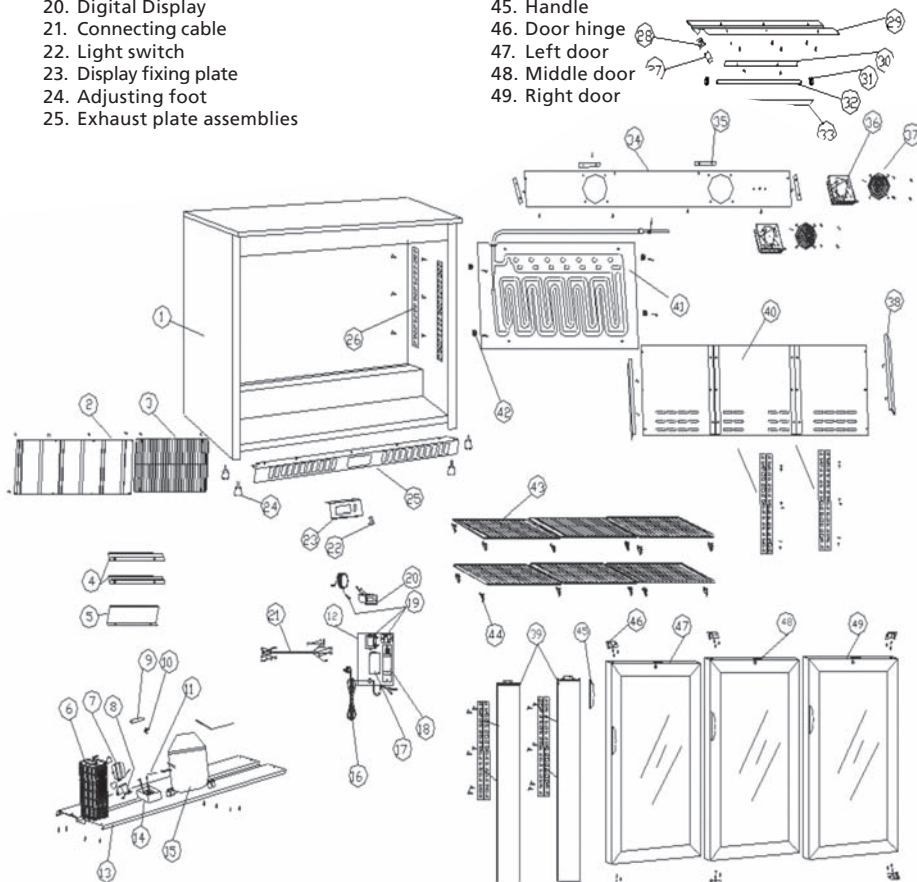
4.9 GCUC200

1. Body
2. Compressor compartment back board
3. Compressor compartment net board
4. Exhaust plate fortified board
5. Baffle
6. Wire condenser
7. Condenser fan motor
8. Condenser fan motor support
9. Filter
10. Filter Clip
11. Evaporating tube
12. Appliance fixing plate
13. Compressor fixing plate
14. Water tray
15. Compressor
16. Power wire with plug
17. Junction box
18. Ballast
19. Thermostat with display
20. Digital Display
21. Connecting cable
22. Light switch
23. Display fixing plate
24. Adjusting foot
25. Exhaust plate assemblies
26. Pilaster
27. Starter
28. Starter Holder
29. Light tube fixing plate
30. Light cover clip plate
31. Lamp holder
32. Light tube
33. Transparent light cover
34. Evaporator fan motor plate
35. Fan motor plate support
36. Evaporator fan motor
37. Evaporator fan motor cover
38. Evaporator baffle holder
39. Pollar
40. Evaporator baffle
41. Evaporator
42. Evaporator support
43. Shelf
44. K Clip
45. Handle
46. Door hinge
47. Left door
48. Door seal
49. Right door



4.10 GCUC300

1. Body
2. Compressor compartment back board
3. Compressor compartment net board
4. Exhaust plate fortified board
5. Baffle
6. Wire condenser
7. Condenser fan motor
8. Condenser fan motor support
9. Filter
10. Filter Clip
11. Evaporating tube
12. Appliance fixing plate
13. Compressor fixing plate
14. Water tray
15. Compressor
16. Power wire with plug
17. Junction box
18. Ballast
19. Thermostat with display
20. Digital Display
21. Connecting cable
22. Light switch
23. Display fixing plate
24. Adjusting foot
25. Exhaust plate assemblies
26. Pilaster
27. Starter
28. Starter Holder
29. Light tube fixing plate
30. Light cover clip plate
31. Lamp holder
32. Light tube
33. Transparent light cover
34. Evaporator fan motor plate
35. Fan motor plate support
36. Evaporator fan motor
37. Evaporator fan motor cover
38. Evaporator baffle holder
39. Pollar
40. Evaporator baffle
41. Evaporator
42. Evaporator support
43. Shelf
44. K Clip
45. Handle
46. Door hinge
47. Left door
48. Middle door
49. Right door



5 Technical details

Model No	ELDC300	ELDC300XL	GCDC350
Climate classification	N/ST	N/ST	N/ST
Volume	300 L	300 L	350 L
Electrical connection	230 V/50 Hz/185 W	230 V/50 Hz/185 W	230 V/50 Hz/205 W
Energy consumption	1.7 (kWh/24 h)	1.7 (kWh/24 h)	1.8 (kWh/24 h)
Refrigerant	R600a (53 g)	R600a (53 g)	R600a (59 g)
Dimensions H x W x D	184.5 x 62 x 59.5 cm	192 x 62 x 59.5 cm	189 x 62 x 53 cm
Net weight	68.0 kg	68.0 kg	75.0 kg

Model No	GCDC400	GCDC800	GCDC1050
Climate classification	ST	N	N
Volume	360 L	800 L	955/1000 L
Electrical connection	230 V/50 Hz/245 W	230 V/50 Hz/320 W	230 V/50 Hz/600 W
Energy consumption	3.0 (kWh/24 h)	3.4 (kWh/24 h)	4.5 (kWh/24 h)
Refrigerant	R600a (59 g)	R134a (360 g)	R134a (480 g)
Dimensions H x W x D	201 x 62 x 63.5 cm	213.5 x 100 x 73 cm	202 x 120 x 72.5 cm
Net weight	78.0 kg	146.0 kg	177.0 kg

Model No	GCGD360	GCKS360
Climate classification	ST	ST
Volume	360 L	360 L
Electrical connection	230 V/50 Hz/220 W	230 V/50 Hz/245 W
Energy consumption	2.8 (kWh/24 h)	2.8 (kWh/24 h)
Refrigerant	R600a (72 g)	R600a (72 g)
Dimensions H x W x D	174 x 62 x 63.5 cm	174 x 62 x 63.5 cm
Net weight	69.0 kg	69.0 kg

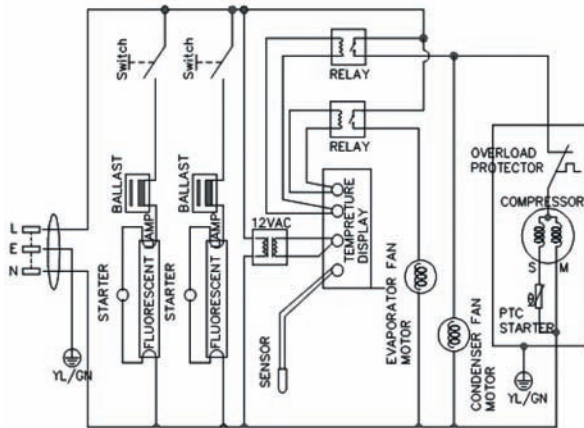
Model No	GCUC100	GCUC200	GCUC300
Climate classification	N/ST	N/ST	N/ST
Volume	138 Liter	208 Liter	330 Liter
Electrical connection	230 V/50 Hz/180 W	230 V/50 Hz/230 W	230 V/50 Hz/265 W
Energy consumption	1.5 (kWh/24 h)	2.2 (kWh/24 h)	2.5 (kWh/24 h)
Refrigerant	R600a (35 g)	R600a (64 g)	R600a (85 g)
Dimensions H x W x D	90 x 60 x 52 cm	90 x 90 x 52 cm	90 x 135 x 52 cm
Net weight	48.0 kg	62.0 kg	80.0 kg

All appliance-specific data have been determined by the appliance manufacturer by means of Europe-wide standardised measuring methods under laboratory conditions. These are specified in EN 153. The actual energy consumption of the appliances during use is of course dependent upon the installation site and user behaviour, and so may also be higher than the values determined by the appliance manufacturer under standard conditions.

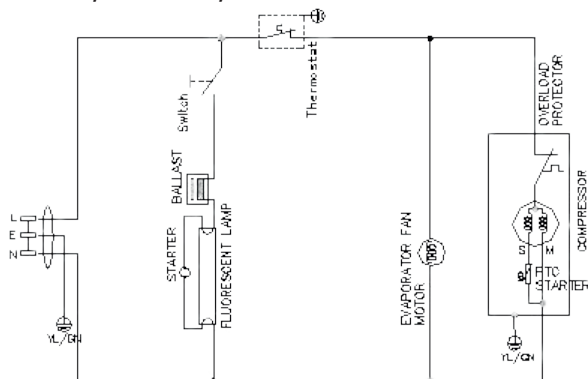
The expert is familiar with this context and carries out the tests with special measuring instruments according to the applicable standards.

Circuit diagram

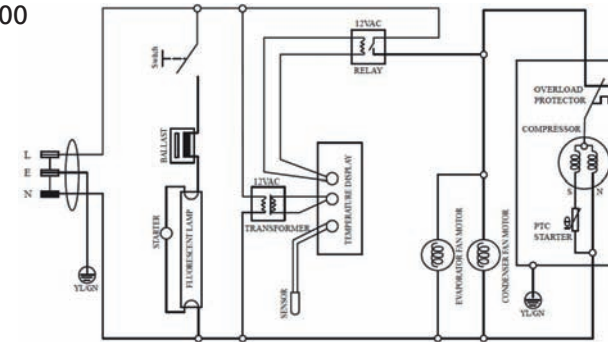
ELDC300, ELDC300XL, GCDC350, GCDC800, GCDC1050, GCUC200, GCUC300



GCDC400, GCGD360, GCKS360



GCUC100



5.1 Refrigerant



BEWARE

The appliance contains in the refrigerant circuit the refrigerant isobutane (R600a), a highly environmentally compatible natural gas that is inflammable. While transporting and installing the appliance ensure that no parts of the refrigerant circuit are damaged.

Procedure if the refrigerant circuit is damaged:

- avoid open fire and ignition sources at all costs
- ensure that the room in which the appliance is located is well ventilated

6 Installation

6.1 Positioning

The appliance should be located in a well ventilated and dry room. The ambient temperature affects the power consumption and correct function of the appliance.

Sufficient air circulation on the rear wall and upper edge of the appliance must be guaranteed. For optimal ventilation of the appliance the minimum ventilation crosssections must be observed: i.e. position the refrigerator at least 100 mm away from the wall, and furthermore a space of 20 mm must be left to the right and to the left, and 300 mm at the top. If you wish to place the appliance on a carpet, ensure that you use a solid and smooth base.

IMPORTANT

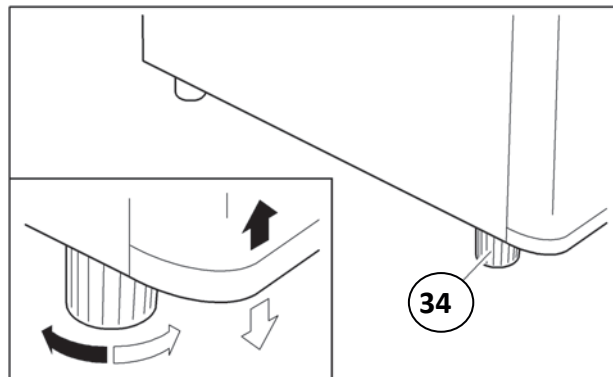
- **The appliance must not be exposed to direct solar radiation.**
- **The appliance must not stand on heating elements, next to a stove or other heat sources.**
- **The appliance must be positioned so that the mains plug is accessible.**
- **The appliance may only stand in a location where the ambient temperature corresponds to the climate classification for which the appliance is designed.**

The climate classification can be found on the identification plate located on the outside of the appliance at the back. The table to the side here shows which ambient temperature is assigned to which climate classification:

SN	10 to 32°C
N	16 to 32°C
ST	18 to 38°C
T	18 to 43°C

6.2 Levelling

If the bearing surface is uneven the appliance can be balanced with the front feet. Turn the foot (34) until the appliance stands firmly on the ground horizontally and without wobbling.



7 Start-up

7.1 Before starting up for the first time

After transportation the appliance should be left to stand for at least 24 hours so that the refrigerant can collect in the compressor. Non-observance of this may damage the compressor and so lead to the appliance malfunctioning. In such a case the guarantee becomes invalid.

Clean the interior of the refrigerator and all of the accessories to be found here with commercially available, mild cleaning products.

7.2 Connecting the appliance to the mains supply

IMPORTANT

It is imperative that the appliance be earthed according to the directions. For this purpose the plug of the connecting cable is provided with the appropriate contact.

IMPORTANT

Call a specialist electrician if the plug does not fit into the socket. Do not try to force the plug into the socket.

IMPORTANT

If you disconnect the appliance from the mains supply, or if a power cut occurs: wait for 5 minutes before you restart the appliance.

8 Operation

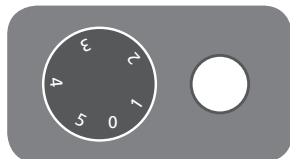
8.1 Switching the appliance on

In order to switch on the appliance push the mains plug into the socket.

8.2 Setting the temperature

The temperature can be set at from 0°C to 10°C. At ELDC300, ELDC300XL and GCDC400 it is set by the knob. At GCDC350, GCDC800, GCDC1050, GCUC100, GCUC200 and GCUC300 it is set by pressing the following buttons:

1. Press „SET“ button, the set temperature is displayed.
2. Press UP (warm) and DOWN (cold) button to set the new temperature.
3. Press „Set“ again to save and exit the adjustment.
4. If no more button is pressed within 10 seconds the actual cooler inside temperature will be displayed.



ELDC300, ELDC300XL,
GCDC400, GCGD360,
GCKS360



GCDC350, GCDC800, GCDC1050,
GCUC200, GCUC300

NOTE

Please note that the temperature will change depending on the ambient temperature (installation site), the frequency of opening the door and the fittings.

IMPORTANT

High room temperatures (such as e.g. on hot summer days) and a cold temperature setting can lead to continuous refrigerator operation. The reason for this is that the compressor has to run continuously in order to maintain the low temperature in the appliance. The appliance is not able to defrost automatically because this is only possible when the compressor is not running (see the defrosting section). Therefore, a thick layer of frost or ice may form on the rear interior wall.

8.3 Noises during operation

Normal noises

- Humming – the noise is caused by the compressor during operation. It is loud when it switches on or off.
- Liquid noise – caused by the refrigerant circulating in the unit.
- Clicking noises – the temperature regulator switches the compressor on or off.

9 Defrosting/Switching off

During the cooling and defrosting phases a thin layer of ice or drops of water form on the inner wall. The condensation water flows into a collecting tray and evaporates. Please ensure that the outflow channel is not blocked. It can be cleaned carefully with a pipe cleaner.

Your refrigerator does have automatic defrosting, but if a thicker layer of ice forms in-side the appliance – if you occasionally defrost it by hand – proceed as described under point 10.1. Optionally, in order to accelerate defrosting you can place a bowl with hot water in the appliance or use a hairdryer.

10 Maintenance

10.1 Cleaning and care

If the appliance is dirty, proceed as follows:

1. Disconnect the refrigerator from the mains supply.
2. Clean the interior (including the rear wall and bottom) with warm water and a mild cleaning product. Do not use any aggressive cleaning products!
3. Dry all surfaces carefully.
4. After cleaning reconnect the refrigerator to the mains supply.
5. Never clean the appliance with steam cleaning equipment.
6. Also check the condensation water outflow hole.

11 Repairs



WARNING

Repairs to electrical appliances may only be carried out by an expert qualified to do so. A repair carried out incorrectly or unprofessionally puts the user at risk and leads to the guarantee becoming invalid!

12 What to do if . . . Solutions to problems

The design of the appliance guarantees interruption-free operation and a long working life. If nevertheless a fault does occur during operation, check whether this can be traced back to an operating error.

Any subsequent faults can be eliminated by yourself by checking the possible causes:

Fault	Possible Causes	Measures
The appliance is not cooling	Is the mains plug in the socket? Has the fuse in the socket been triggered?	Insert the mains plug correctly in the mains socket, switch on the fuse, if required call for expert assistance.
The appliance is noisy when operating	Is the appliance standing vertically or horizontally?	Adjust the appliance using the feet. The flow noises in the refrigerant circuit are normal.
Water is lying on the bottom of the refrigerator	Has the temperature regulator been set correctly? Is the condensation water channel blocked?	Correct the temperature regulator setting. Clean the outflow opening with a pipe cleaner.
The appliance is not cooling correctly	Is the appliance ventilation blocked?	Clear the ventilation slot, position the appliance freely.

13 Tips for saving energy

Do not place the appliance close to stoves, heating elements or other heat sources. With a high ambient temperature the compressor runs more frequently and for longer. This leads to unavoidable high power consumption.

Make sure that there is sufficient aeration and ventilation at the appliance base and to the back of the appliance. Ventilation openings must never be covered.

The door should only remain open for as long as required.

The door seals of your appliance must be fully intact so that the doors close correctly.

Do not set the temperature any lower than required.

14 Disposal of old appliances

Ensure that these are disposed of in an environmentally friendly manner. Make disused old appliances unusable prior to disposal. Pull the mains plug out of the socket and disconnect the plug from the mains cable.



This appliance is excellent according to the specifications of the European Disposal Regulations 2002 / 96 / EC - WEEE.

This ensures that the product is disposed of appropriately. By means of environmentally friendly disposal you ensure that any damage to health caused by inappropriate disposal is avoided. The bin symbol on the product or the accompanying papers indicates that this appliance is not to be treated like household waste. Instead, it should be taken to the collection point for the recycling of electrical and electronic equipment.

Disposal must be undertaken according to the respective locally applicable regulations.

For further information please contact your local authority or disposal company.

15 Customer Service

If a fault can not be eliminated by following the instructions given above, please call Customer Service. In such a case do not carry out any further work yourself, especially to the electrical parts of the appliance. Do not open the door unnecessarily often so as to avoid the loss of cold.

The relevant Customer Service address in Germany:

EGS GmbH
Dieselstraße 1
D-33397 Rietberg

Customer Fon No.: +49 (0) 2944/97 16-6
Fax: +49 (0) 2944/97 16-77
E-Mail: kontakt@egs-gmbh.de

Please have the following information ready for the Customer Service:

- Full address and telephone no.
- Appliance type and serial number
- Description of the fault
- Proof of purchase

16 Terms of the guarantee

Terms of the guarantee

As a buyer of a Gastro-Cool appliance you are entitled to the legal guarantees from the purchase contract with your dealer.

Validity period

The guarantee is valid for one year (proof of purchase is to be presented) from the invoice date. During the first year any faults of the appliance will be eliminated free of charge. It is a prerequisite that the appliance is accessible without any particular effort for repairs.

If claims are made according to the guarantee, the guarantee is not extended either for the appliance nor for the newly fitted parts.

Scope of fault elimination

Within the specified periods we shall eliminate any faults of the appliance which can evidently be traced back to incorrect function or material faults. Replaced parts become our property.

The following are excluded:

Normal wear and tear, intentional or negligent damage, damage which occurs due to non-observation of the Directions for Use, inappropriate positioning or installation or due to connection to the wrong power supply, damage arising from the effect of chemicals or electrothermal factors or from other abnormal environmental conditions, damage to glass, paint or enamel and any differences in colour, as well as defective tubes and taps. We will not provide any services either if – without our special, written approval – work has been carried out on the Gastro-Cool appliance by non-authorized people or parts from a different origin have been used. This restriction does not apply to fault-free work carried out by a qualified expert using our original parts in order to adapt the appliance to the technical protective regulations of a different EU country.

Scope

Our guarantee is applicable to appliances which have been purchased in an EU country and which are being operated in the Federal Republic of Germany.

For appliances which have been purchased in an EU country and have been brought into a different EU country, services are provided within the framework of the respective guarantee terms which are normal in that country. There is only an obligation to provide the guarantee if the appliance corresponds to the technical regulations of the country in which the claim according to the guarantee has been made.

For repair work carried out outside of the guarantee period the following applies:

If an appliance is repaired, the repair invoices are due immediately and are to be paid without delay.

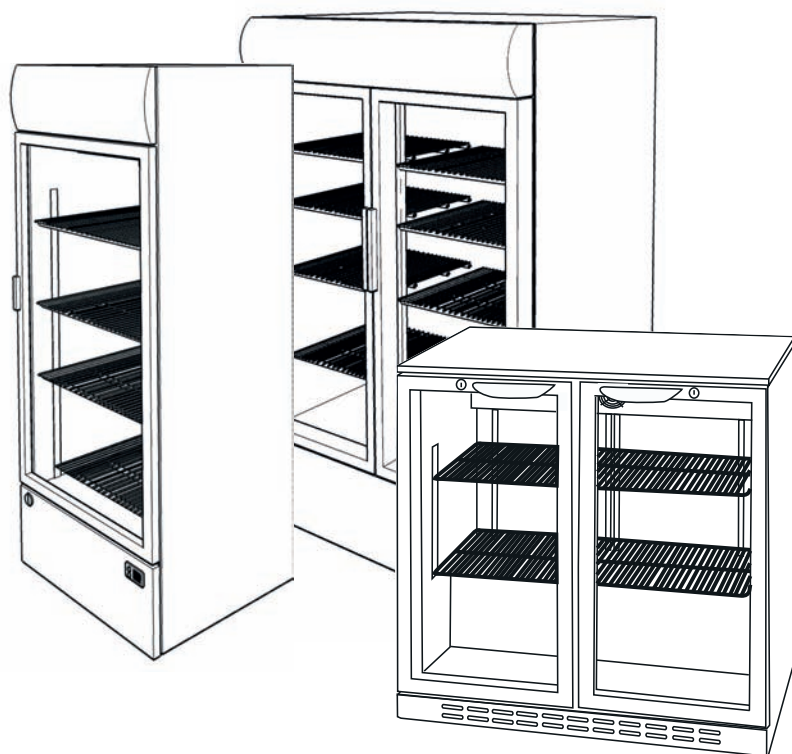
If an appliance is examined or a repair that has been started has not been completed, a flat rate will be charged for start-up and work. Advice from our customer advice centre is free of charge.

If service is required or in order to order spare parts, please contact our Customer Service.

Gebruiksaanwijzing

Reclame/Display koeler Back bar koeler

(alleen voor commercieel gebruik)



Inhoudsopgave

1	Inleiding	60
2	Belangrijke gebruik- en veiligheidsvoorschriften	60
2.1	Veiligheidsvoorschriften	60
2.2	Verklaring van de waarschuwingstekens	61
2.3	Algemene veiligheidsvoorschriften	61
3	Apparaat uitpakken	62
4	Omschrijving van het apparaat	63
4.1	ELDC300, ELDC300XL	63
4.2	GCDC350	64
4.3	GCDC400	65
4.4	GCDC800	66
4.5	GCDC1050	67
4.6	GCGD360	68
4.7	GCKS360	69
4.8	GCUC100	70
4.9	GCUC200	71
4.10	GCUC300	72
5	Technische gegevens	73
5.1	Koelvloeistof	75
6	Installatie	75
6.1	Plaatsen van het apparaat	75
6.2	Waterpas stellen	76
7	Ingebruikname	77
7.1	Voor de eerste ingebruikname	77
7.2	Apparaat aansluiten aan het stroomnet	77
8	Werking	78
8.1	Apparaat aanzetten	78
8.2	Temperatuur instellen	78
8.3	Geluiden tijdens werking apparaat	79
9	Ontdooien/uitschakelen	79
10	Onderhoud	80
10.1	Reiniging en onderhoud	80
11	Reparaties	80
12	Storingen en oplossingen	81
13	Tips voor energiebesparing	82
14	Verwijdering van oude apparatuur	82
15	Service dienst	83
16	Garantie- en servicebepalingen	83

Geachte klant,

Wij danken u voor de aanschaf van onze reclame/display koeler. U heeft de juiste keuze gemaakt. Uw apparaat van Gastro-Cool is voor commercieel gebruik gemaakt en is een kwaliteitsproduct, dat de hoogste technische eisen combineert met praktisch gebruikskomfort, zoals dit ook geldt voor andere Gastro-Cool apparaten, die tot volle tevredenheid van hun eigenaren in heel Europa worden gebruikt.

1 Inleiding

Dit apparaat voldoet aan de huidige EG-veiligheidsvoorschriften met betrekking tot elektrische apparaten. Het is volgens de huidige techniek vervaardigd en geassembleerd.

Leest u de gebruiksaanwijzing aandachtig door voordat u het apparaat in gebruik neemt. De gebruiksaanwijzing bevat belangrijke veiligheidsrichtlijnen voor het gebruik en het onderhoud van het apparaat. Een onjuist gebruik van het apparaat kan schade veroorzaken.

Bewaar de gebruiksaanwijzing voor toekomstig gebruik en geef het door aan een eventuele volgende eigenaar. Voor vragen over onderwerpen, die volgens u niet voldoende in de gebruiksaanwijzing aan de orde komen, kunt u contact opnemen met de servicedienst.

2 Belangrijke gebruik- en veiligheidsvoorschriften

2.1 Veiligheidsvoorschriften

Alle veiligheidsvoorschriften in deze gebruiksaanwijzing zijn voorzien van een waarschuwingsteken. Zij wijzen u tijdig op de mogelijke gevaren. Deze gegevens zijn verplicht om te lezen en op te volgen.

2.2 Verklaring van de waarschuwingstekens



WAARSCHUWING

Geeft een gevaarlijke situatie aan die bij niet naleving kan leiden tot zwaarwegend letsel of de dood!



VOORZICHTIG

Geeft een gevaarlijke situatie aan die bij niet-naleving kan leiden tot licht of matig letsel!

BELANGRIJK

Geeft een situatie aan die bij niet nakomen kan leiden tot grote schade aan eigendommen en het milieu!

2.3 Algemene veiligheidsvoorschriften

Trek in een noodgeval direct de stekker uit het stopcontact.



WAARSCHUWING

De stekker en het snoer nooit met vochtige of natte handen in het stopcontact steken of eruit halen. Er bestaat een levensgevaarlijk risico op een elektrische schok.

- Trek de stekker niet aan het netsnoer uit het stopcontact.
- Trek voor iedere reiniging of onderhoudsactie de stekker uit het stopcontact.
- Een beschadigd netsnoer moet onmiddellijk worden vervangen door de leverancier, de dealer of de servicedienst. Als het snoer of de stekker beschadigd is, moet u het apparaat niet meer gebruiken.
- Als kabels of stekkers beschadigd zijn, moet het apparaat niet meer worden gebruikt.
- Behalve de in deze gebruiksaanwijzing omschreven reiniging- en onderhoudswerkzaamheden mogen geen ingrepen worden gedaan aan het apparaat. Het in strijd met deze instructies handelen kan tot verlies van de garantie leiden.

3 Apparaat uitpakken

De verpakking moet intact zijn. Controleer het apparaat op transportschade. Een beschadigd apparaat mag onder geen enkele omstandigheid worden gebruikt. Bij beschadigingen neemt u contact op met de leverancier.



WAARSCHUWING

Verpakkingsmaterialen (bijvoorbeeld plasticfolie, piepschuim) kunnen gevaarlijk zijn voor kinderen. Gevaar voor verstikking! Verpakkingsmateriaal uit de buurt houden van kinderen.

Verwijdering verpakkingsmateriaal

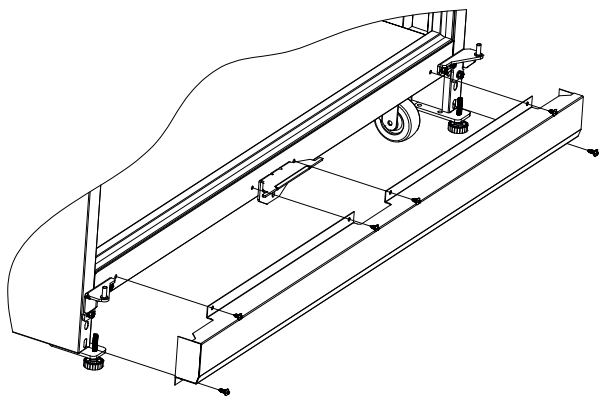
Zorg voor een milieuvriendelijke verwijdering van het verpakkingsmateriaal.

Transportbescherming verwijderen

Het apparaat en een deel van het interieur zijn beveiligd voor het transport. Verwijder alle tape. Lijmresten kunt u verwijderen met wasbenzine. Verwijder ook alle tape en verpakkingsonderdelen uit de binnenkant van het apparaat.

GCDC1050 - installeren onderste afdekplaat

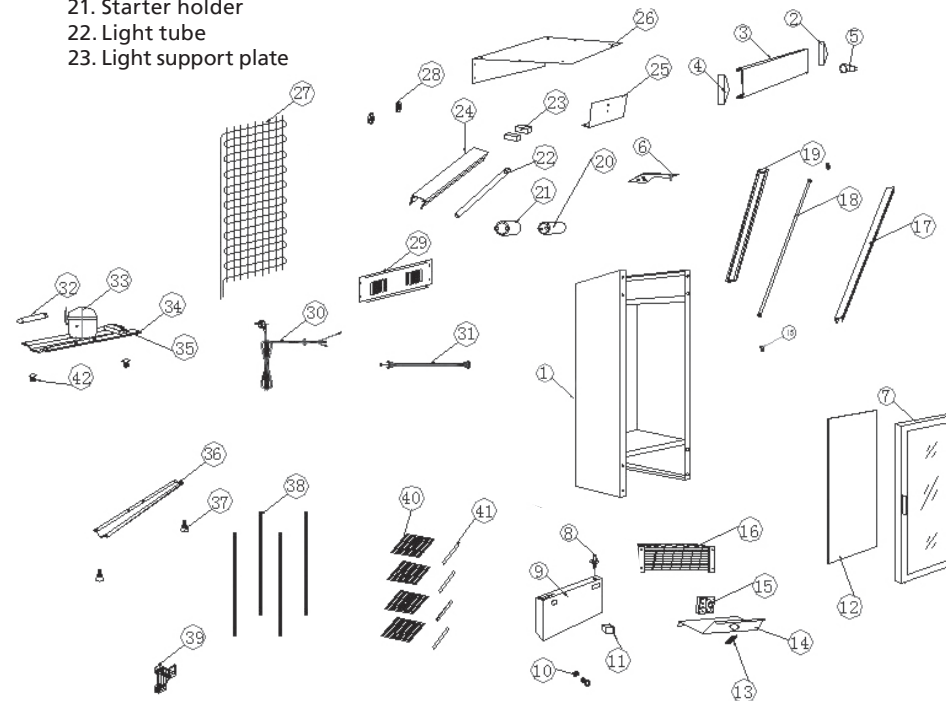
Voor het model GCDC1050, uitgepakt de onderste afdekplaat, neem de schroeven en schroevendraaier uit de plastic zak en installeer de onderste afdekplaat met een schroevendraaier in de voorkant van de koeler.



4 Omschrijving van het apparaat

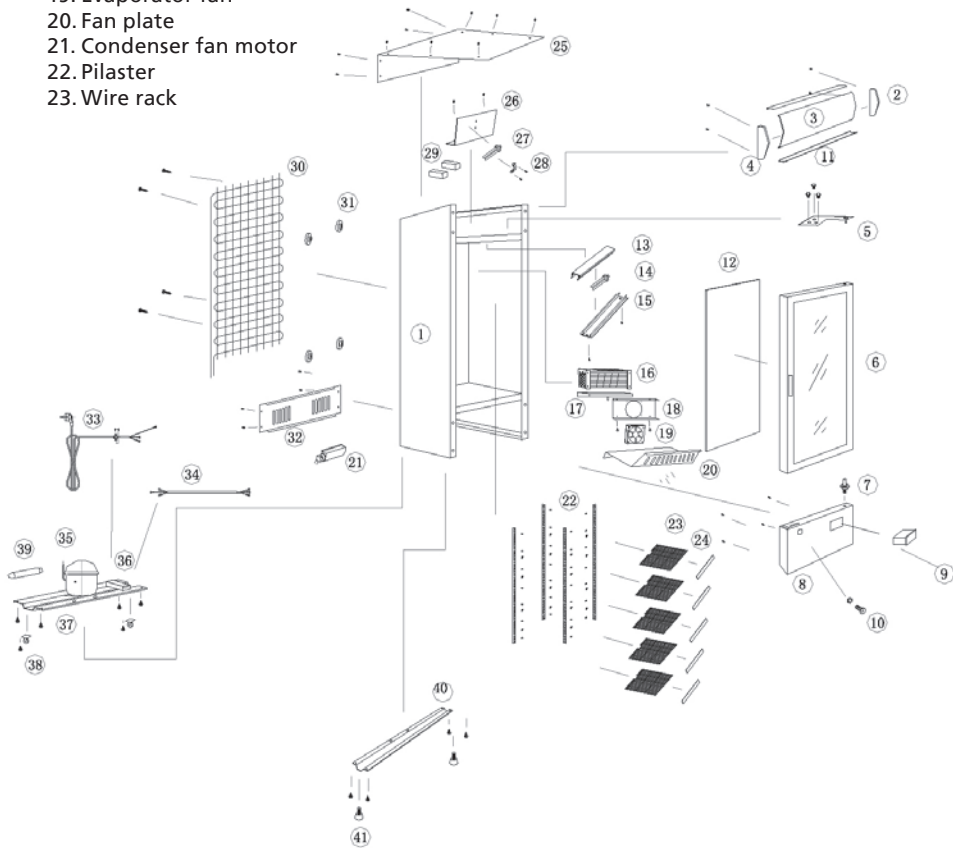
4.1 ELDC300, ELDC300XL

1. Body
2. Canopy right cover
3. Light box
4. Canopy left cover
5. Light switch
6. Up hinge
7. Glass door
8. Down hinge
9. Compressor compartment front cover
10. Lock assemblies
11. Thermostat
12. Gasket
13. Evaporator fan motor cover
14. Evaporator cover
15. Evaporator fan motor
16. Evaporator
17. Light holder for the inner light
18. Light tube in the cabinet
19. Light cover for the inner light
20. Light starter
21. Starter holder
22. Light tube
23. Light support plate
24. Canopy light holder
25. Light fixing plate
26. Top plate
27. Outside condenser
28. Condenser fixing clip
29. Compressor compartment back plate
30. Power wire
31. Inner wire
32. Filter
33. Compressor
34. Compressor fixing plate
35. Wire box
36. Castor
37. Adjustable foot
38. Pilaster
39. K-Clip
40. Shelf
41. Wire rack front PVC profile
42. Castor
43. Lamp holder



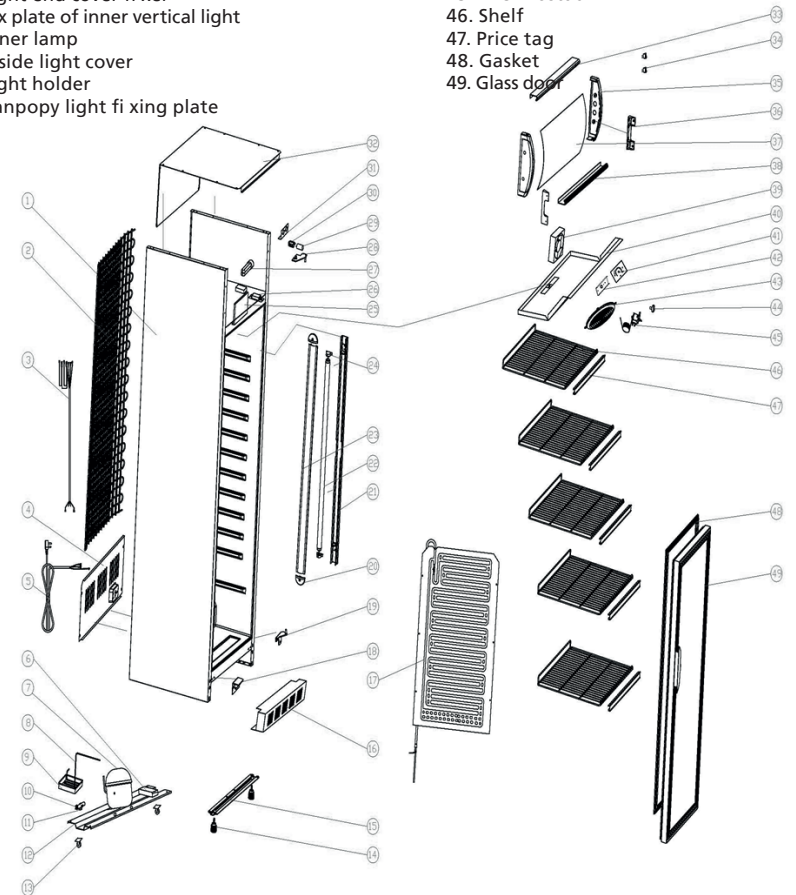
4.2 GCDC350

1. Body
2. Canopy right cover
3. Light box
4. Canopy left cover
5. Up hinge
6. Glass door
7. Down hinge
8. Compressor compartment front cover
9. Thermostat
10. Lock assemblies
11. Light box clip
12. Gasket
13. Light assemblies
14. Light tube
15. Light inner cover
16. Condenser
17. Water tray
18. Fan motor support
19. Evaporator fan
20. Fan plate
21. Condenser fan motor
22. Pilaster
23. Wire rack
24. Wire rack front PVC profile
25. Top plate
26. Light support plate
27. Light tube
28. Light clip
29. Ballast
30. Wire condenser
31. Condenser clip
32. Compressor compartment black plate
33. Cable
34. Inner wire
35. Compressor
36. Wire box
37. Compressor support plate
38. Castor
39. Filter
40. Front support plate
41. Adjustable foot



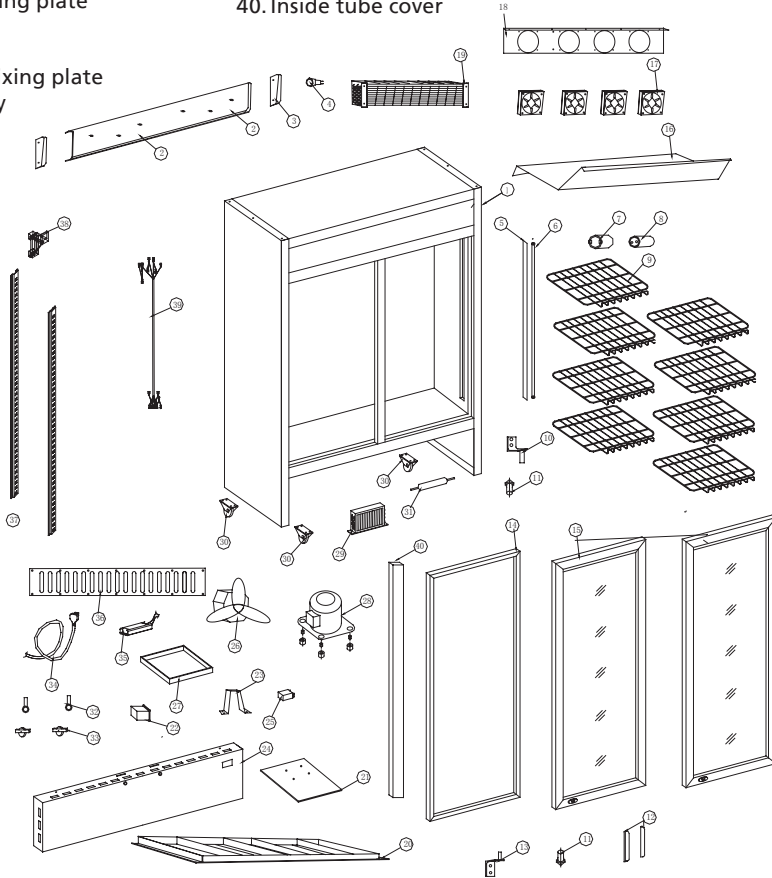
4.3 GCDC400

1. Body
2. Condensor
3. Inside connecting wire
4. Compressor compartment back board
5. Power connection
6. Junction box
7. Compressor
8. Heater
9. Water tray
10. Filter
11. Holder of filter
12. Compressor fixing plate
13. Wheel
14. Adjustable feet
15. Fixing plate of front wheels
16. Front cover
17. Evaporator
18. Glass door holder
19. Right down hinge
20. Light end cover fixer
21. Fix plate of inner vertical light
22. Inner lamp
23. Inside light cover
24. Light holder
25. Canopy light fixing plate
26. Ballast
27. Canopy light
28. Upper hinge
29. Starter
30. Starter holder
31. Starter holder fixing plate
32. Top plate
33. Canopy upper cover
34. Light switch
35. Canopy right and left cover
36. Canopy side cover holder
37. Canopy
38. Canopy down cover
39. Inner fan
40. Evaporator cover
41. Control panel
42. Fix holder of thermostat
43. Inner fan cover
44. Thermostat button
45. Thermostat
46. Shelf
47. Price tag
48. Gasket
49. Glass door



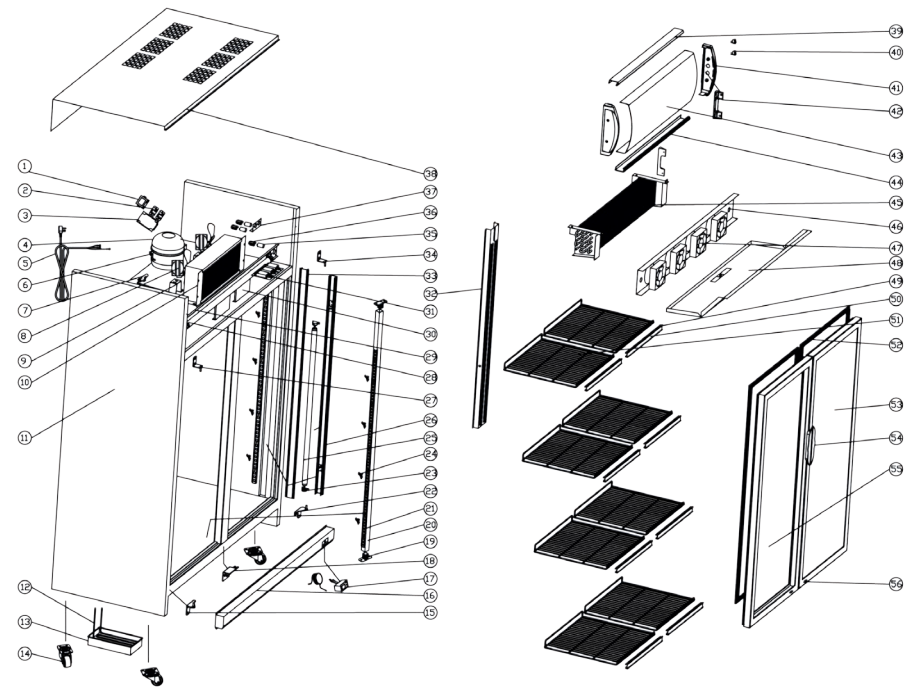
4.4 GCDC800

1. Body
2. Canopy
3. Canopy right cover
4. Light switch
5. Light cover
6. Light tube
7. Starter holder
8. Starter
9. Shelf
10. Up hinge
11. Hinge axes
12. Handle
13. Down hinge
14. Gasket
15. Glass door
16. Evaporator cover
17. Evaporator fan motor
18. Fan motor fixing plate
19. Evaporator
20. Bottom plate
21. Compressor fixing plate
22. Digital display
23. Condenser fan motor support
24. Compressor compartment front cover
25. Thermostat
26. Condenser fan motor
27. Drip tray
28. Compressor
29. Condenser
30. Castor
31. Filter
32. Lock
33. Door wheel
34. Power connection
35. Ballast
36. Compressor compartment back cover
37. Pilaster
38. K-Clip
39. Connecting wire assemblies
40. Inside tube cover



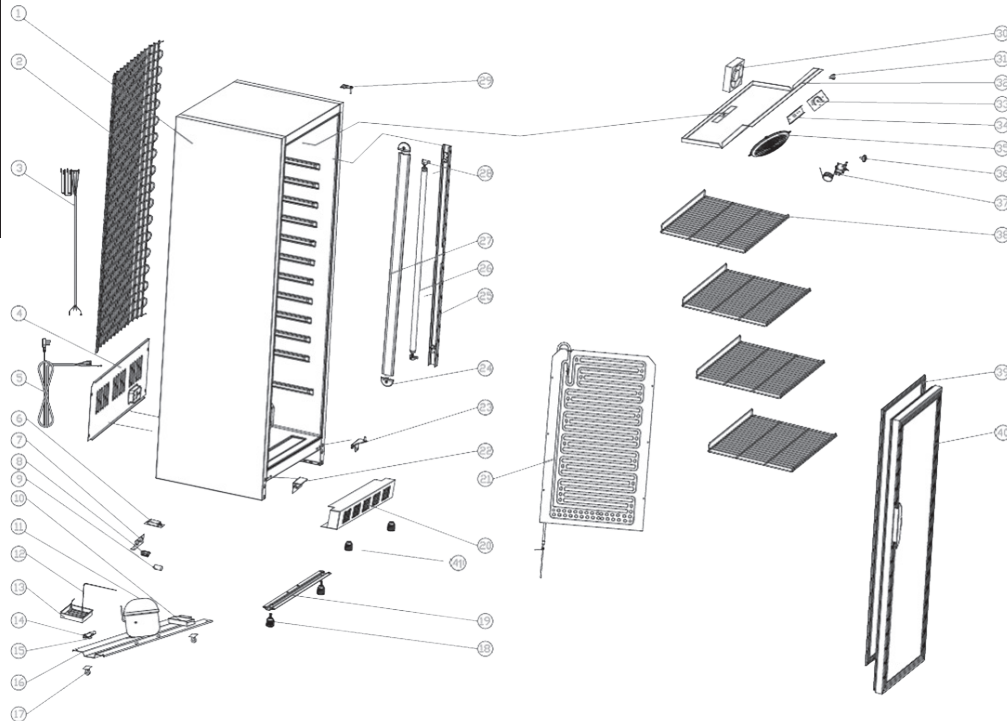
4.5 GCDC1050

1. Transformer
2. Relay
3. Wires connecting box
4. Compressor
5. Power line
6. Compressor
7. Filter
8. Condensor fan
9. Condensor fan support plate
10. Condensor
11. Body
12. Evaporator pipe
13. Drip tray
14. Caster
15. Left bottom hinge
16. Bottom front cover assembly
17. Thermostat with digital display
18. Double door supporter
19. Vertical pull pad
20. Pilaster
21. K-Strip
22. Right bottom hinge
23. Light holder
24. K-Clip
25. Inside lamp
26. Fix assembly of light
27. Left upper hinge
28. Light box light
29. Light installment plate
30. Light holder plate
31. Ballast
32. Light cover
33. Transparent light cover
34. Right upper hinger
35. Starter
36. Starter holder
37. Start holder support
38. Top plate
39. Canopy upper cover
40. Lamp switch
41. Canopy side cover
42. Canopy side cover support frame
43. Canopy plexi plate
44. Canopy bottom cover
45. Evaporator
46. Fan installation plate
47. Evaporator fan
48. Air return plate
49. Shelf price clip
50. Shelf price profile
51. Shelf
52. Door Gasket
53. Right door
54. Handle
55. Left door
56. Lock



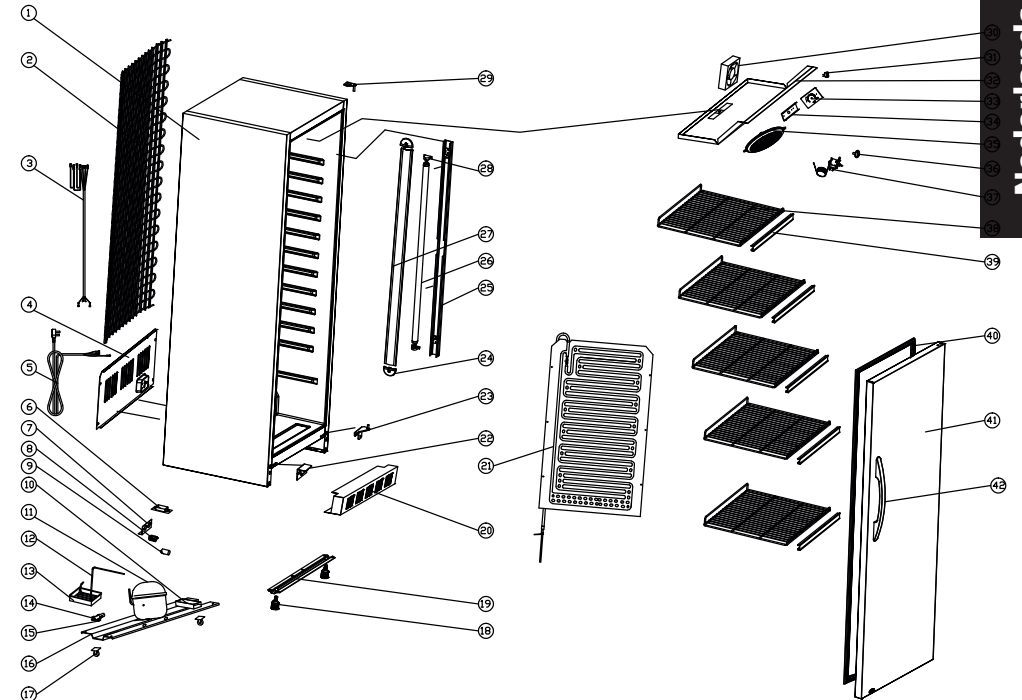
4.6 GCGD360

- | | |
|--------------------------------------|---------------------------------------|
| 1. Body | 22. Glass door holder |
| 2. Condenser | 23. Right down hinge |
| 3. Inside connecting wire | 24. Light end cover fixer |
| 4. Compressor compartment back board | 25. Fix plate of inner vertical light |
| 5. Power connection | 26. Inner lamp |
| 6. Ballast | 27. Inner lamp cover |
| 7. Starter holder fixing plate | 28. Light holder |
| 8. Starter holder | 29. Upper hinge |
| 9. Starter | 30. Evaporator fan |
| 10. Junction box | 31. Light switch |
| 11. Compressor | 32. Evaporator cover |
| 12. Heater | 33. Thermostat mark |
| 13. Drip tray | 34. Thermostat holder |
| 14. Filter | 35. Evaporator fan cover |
| 15. Holder of filter | 36. Thermostat knob |
| 16. Compressor fixing plate | 37. Thermostat |
| 17. Wheel | 38. Shelf |
| 18. Adjustable feet | 39. Gasket |
| 19. Fixing plate of front wheels | 40. Glass door |
| 20. Bottom front cover | 41. Supporting feet |
| 21. Evaporator | |



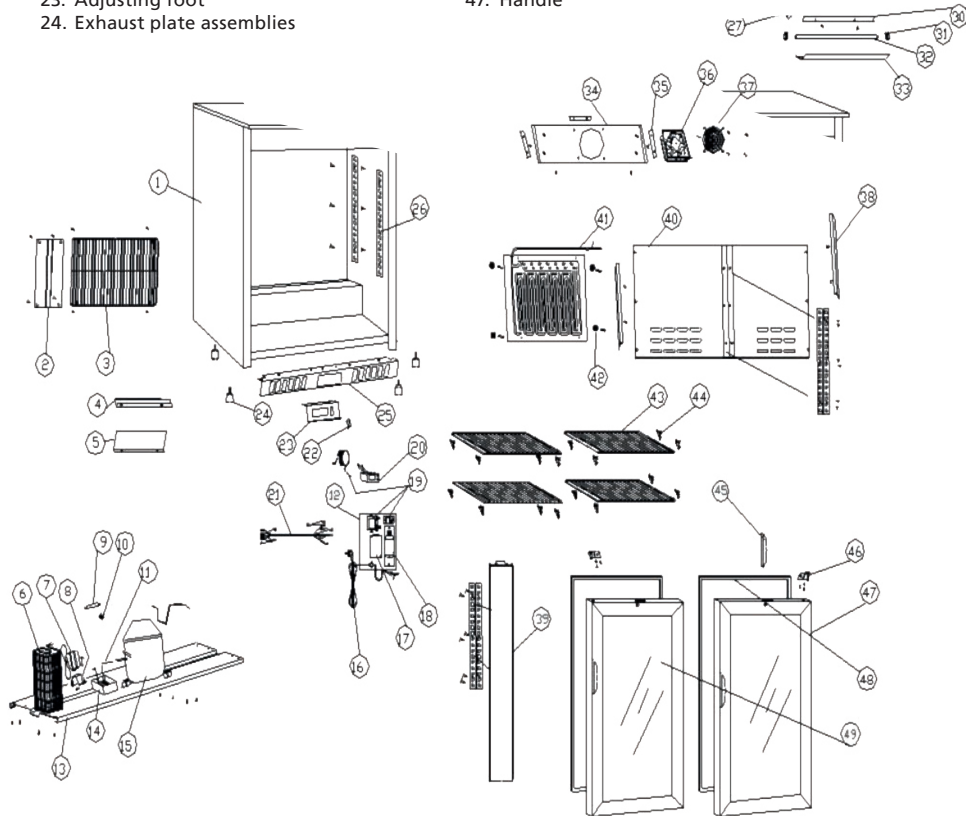
4.7 GCKS360

- | | |
|--------------------------------------|---------------------------------------|
| 1. Body | 22. Glass door holder |
| 2. Condenser | 23. Right down hinge |
| 3. Inside connecting wire | 24. Light end cover fixer |
| 4. Compressor compartment back board | 25. Fix plate of inner vertical light |
| 5. Power connection | 26. Inner lamp |
| 6. Ballast | 27. Inner lamp cover |
| 7. Starter holder fixing plate | 28. Light holder |
| 8. Starter holder | 29. Upper hinge |
| 9. Starter | 30. Evaporator fan |
| 10. Junction box | 31. Light switch |
| 11. Compressor | 32. Evaporator cover |
| 12. Heater | 33. Thermostat mark |
| 13. Drip tray | 34. Thermostat holder |
| 14. Filter | 35. Evaporator fan cover |
| 15. Holder of filter | 36. Thermostat knob |
| 16. Compressor fixing plate | 37. Thermostat |
| 17. Wheel | 38. Shelf |
| 18. Adjustable feet | 39. Scanner strip |
| 19. Fixing plate of front wheels | 40. Gasket |
| 20. Bottom front cover | 41. Door |
| 21. Evaporator | 42. Handle |



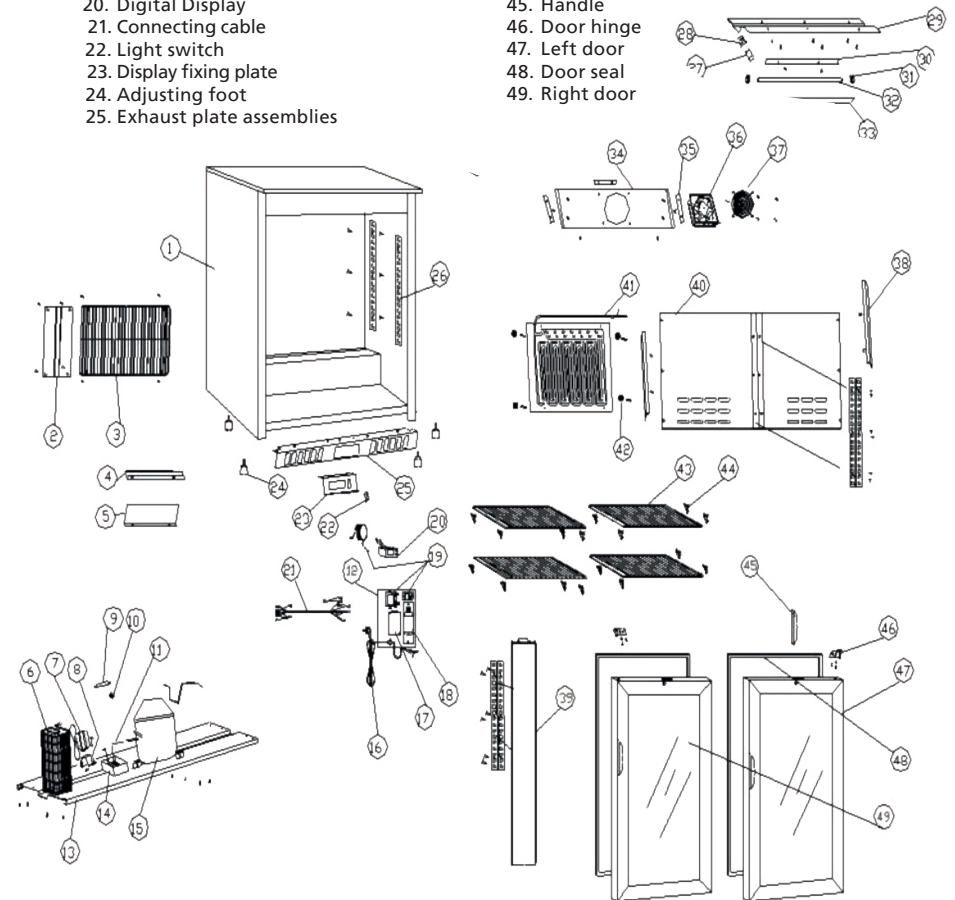
4.8 GCUC100

1. Body
2. Compressor compartment back board
3. Compressor compartment net board
4. Exhaust plate fortified board
5. Baffle
6. Wire condenser
7. Condenser fan motor
8. Condenser fan motor support
9. Filter
10. Filter Clip
11. Compressor fixing plate
12. Appliance fixing plate
13. Evaporating tube
14. Compressor
15. Power wire with plug
16. Junction box
17. Ballast
18. Thermostat with display
19. Digital Display
20. Connecting cable
21. Light switch
22. Display fixing plate
23. Adjusting foot
24. Exhaust plate assemblies
25. Pilaster
26. Starter
27. Starter Holder
28. Light tube fixing plate
29. Light cover clip plate
30. Lamp holder
31. Light tube
32. Transparent light cover
33. Evaporator fan motor plate
34. Fan motor plate support
35. Evaporator fan motor
36. Evaporator fan motor cover
37. Evaporator baffle support
38. Evaporator baffle
39. Evaporator
40. Evaporator support
41. Shelf
42. K Clip
43. Door hinge
44. Door
45. Door seal
46. Appliance fixing plate
47. Handle



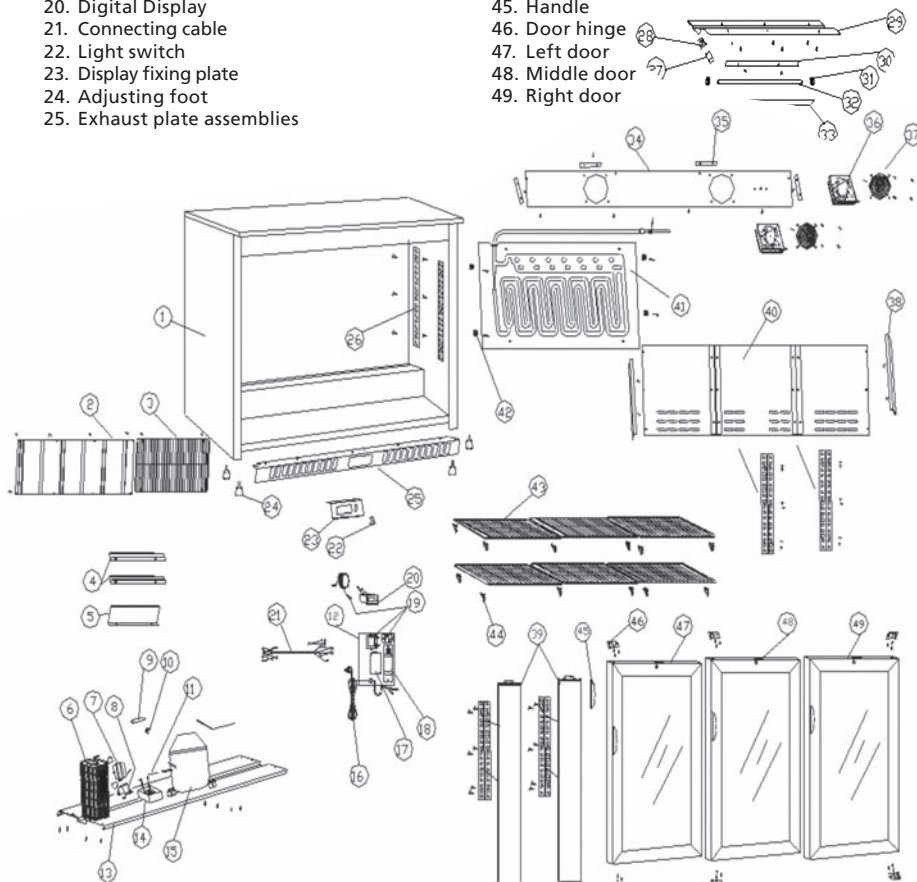
4.9 GCUC200

1. Body
2. Compressor compartment back board
3. Compressor compartment net board
4. Exhaust plate fortified board
5. Baffle
6. Wire condenser
7. Condenser fan motor
8. Condenser fan motor support
9. Filter
10. Filter Clip
11. Evaporating tube
12. Appliance fixing plate
13. Compressor fixing plate
14. Water tray
15. Compressor
16. Power wire with plug
17. Junction box
18. Ballast
19. Thermostat with display
20. Digital Display
21. Connecting cable
22. Light switch
23. Display fixing plate
24. Adjusting foot
25. Exhaust plate assemblies
26. Pilaster
27. Starter
28. Starter Holder
29. Light tube fixing plate
30. Light cover clip plate
31. Lamp holder
32. Light tube
33. Transparent light cover
34. Evaporator fan motor plate
35. Fan motor plate support
36. Evaporator fan motor
37. Evaporator fan motor cover
38. Evaporator baffle holder
39. Pollar
40. Evaporator baffle
41. Evaporator
42. Evaporator support
43. Shelf
44. K Clip
45. Handle
46. Door hinge
47. Left door
48. Door seal
49. Right door



4.10 GCUC300

1. Body
2. Compressor compartment back board
3. Compressor compartment net board
4. Exhaust plate fortified board
5. Baffle
6. Wire condenser
7. Condenser fan motor
8. Condenser fan motor support
9. Filter
10. Filter Clip
11. Evaporating tube
12. Appliance fixing plate
13. Compressor fixing plate
14. Water tray
15. Compressor
16. Power wire with plug
17. Junction box
18. Ballast
19. Thermostat with display
20. Digital Display
21. Connecting cable
22. Light switch
23. Display fixing plate
24. Adjusting foot
25. Exhaust plate assemblies
26. Pilaster
27. Starter
28. Starter Holder
29. Light tube fixing plate
30. Light cover clip plate
31. Lamp holder
32. Light tube
33. Transparent light cover
34. Evaporator fan motor plate
35. Fan motor plate support
36. Evaporator fan motor
37. Evaporator fan motor cover
38. Evaporator baffle holder
39. Pollar
40. Evaporator baffle
41. Evaporator
42. Evaporator support
43. Shelf
44. K Clip
45. Handle
46. Door hinge
47. Left door
48. Middle door
49. Right door



5 Technische gegevens

Model	ELDC300	ELDC300XL	GCDC350
Klimaatklasse	N/ST	N/ST	N/ST
Volume	300 L	300 L	350 L
Elektrische aansluiting	230 V/50 Hz/185 W	230 V/50 Hz/185 W	230 V/50 Hz/205 W
Energieverbruik	1.7 (kWh/24 h)	1.7 (kWh/24 h)	1.8 (kWh/24 h)
Koelvloeistof	R600a (53 g)	R600a (53 g)	R600a (59 g)
Afmetingen H x W x D	184.5 x 62 x 59.5 cm	192 x 62 x 59.5 cm	189 x 62 x 53 cm
Netto gewicht	68.0 kg	68.0 kg	75.0 kg

Model	GCDC400	GCDC800	GCDC1050
Klimaatklasse	ST	N	N
Volume	360 L	800 L	955/1000 L
Elektrische aansluiting	230 V/50 Hz/245 W	230 V/50 Hz/320 W	230 V/50 Hz/600 W
Energieverbruik	3.0 (kWh/24 h)	3.4 (kWh/24 h)	4.5 (kWh/24 h)
Koelvloeistof	R600a (59 g)	R134a (360 g)	R134a (480 g)
Afmetingen H x W x D	201 x 62 x 63.5 cm	213.5 x 100 x 73 cm	202 x 120 x 72.5 cm
Netto gewicht	78.0 kg	146.0 kg	177.0 kg

Model	GCGD360	GCKS360
Klimaatklasse	ST	ST
Volume	360 L	360 L
Elektrische aansluiting	230 V/50 Hz/220 W	230 V/50 Hz/245 W
Energieverbruik	2.8 (kWh/24 h)	2.8 (kWh/24 h)
Koelvloeistof	R600a (72 g)	R600a (72 g)
Afmetingen H x W x D	174 x 62 x 63.5 cm	174 x 62 x 63.5 cm
Netto gewicht	69.0 kg	69.0 kg

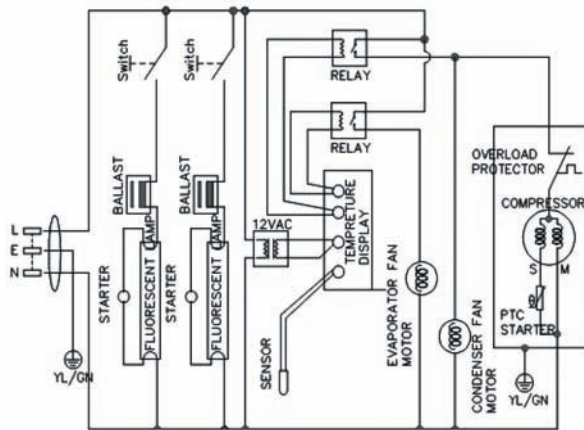
Model	GCUC100	GCUC200	GCUC300
Klimaatklasse	N/ST	N/ST	N/ST
Volume	138 Liter	208 Liter	330 Liter
Elektrische aansluiting	230 V/50 Hz/180 W	230 V/50 Hz/230 W	230 V/50 Hz/265 W
Energieverbruik	1.5 (kWh/24 h)	2.2 (kWh/24 h)	2.5 (kWh/24 h)
Koelvloeistof	R600a (35 g)	R600a (64 g)	R600a (85 g)
Afmetingen H x W x D	90 x 60 x 52 cm	90 x 90 x 52 cm	90 x 135 x 52 cm
Netto gewicht	48.0 kg	62.0 kg	80.0 kg

Alle apparaatspecifieke gegevens zijn vastgesteld door de fabrikant van het apparaat in overeenstemming met de Europese standaard meetmethode onder laboratoriumomstandigheden. Ze zijn vastgelegd in de EN 153. Het werkelijke energieverbruik van apparaten tijdens het gebruik is uiteraard afhankelijk van de locatie en het gebruikersgedrag en kan daarom hoger zijn dan de onder standaardomstandigheden door de fabrikant bepaalde waarden.

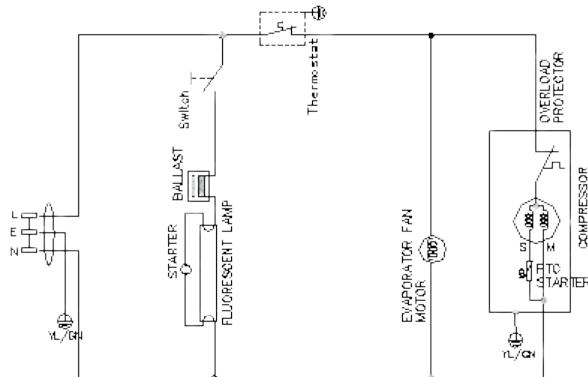
De vakman kent deze combinatie van factoren en voert testen uit met speciale meetapparatuur volgens de huidige normen.

Aansluitschema

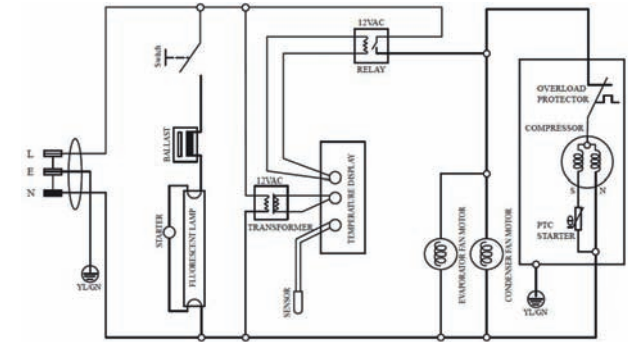
ELDC300, ELDC300XL, GCDC350, GCDC800, GCDC1050, GCUC200, GCUC300



GCDC400, GCGD360, GCKS360



GCUC100



5.1 Koelvloeistof



VOORZICHTIG

Het apparaat bevat in het koelcircuit de koelvloeistof Isobutan (R600a), een natuurlijk gas met een hoge milieuvriendelijkheid, wat brandbaar is. Let erop dat bij het transport en de installatie van het apparaat geen delen van het koelcircuit worden beschadigd.

Procedure bij een beschadigd koelcircuit:

- Open vuur en ontstekingsbronnen vermijden
- De ruimte, waarin het apparaat staat, goed ventileren

6 Installatie

6.1 Plaatsen van het apparaat

Het apparaat dient in een goed geventileerde en droge ruimte te staan. De omgevingstemperatuur beïnvloedt het energieverbruik en de goede werking van het apparaat.

Voldoende luchtcirculatie aan de achterwand en bovenkant van het apparaat dient te zijn gewaarborgd. Voor een optimale ventilatie van het apparaat dient het minimale ventilatiegemiddelde te worden nageleefd: dat betekent dat u de koeler minstens op 10 cm afstand van de muur plaats, aan de linker- en rechterzijkant dient minstens 2 cm afstand te zijn en boven het apparaat moet een ruimte van

30 cm zijn. Als u het apparaat op een tapijt wilt plaatsen dient u erop te letten dat u een hard en glad oppervlak onder het apparaat plaatst.

BELANGRIJK

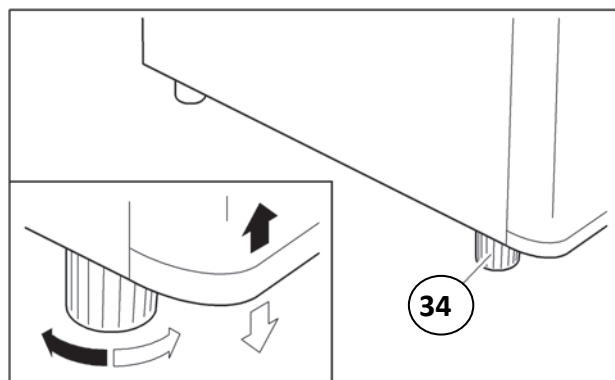
- **Het apparaat dient niet aan direct zonlicht te worden blootgesteld.**
- **Het apparaat dient niet bij een radiator, een kachel of andere warmtebronnen te staan.**
- **Het apparaat moet zodanig worden geplaatst, dat de stekker bereikbaar blijft.**
- **Het apparaat dient alleen op een plek te staan waarvan de omgevingstemperatuur overeenkomt met de klimaatklasse, waarvoor het apparaat is ontworpen.**

De klimaatklasse is te vinden op het typeplaatje dat zich buiten aan de achterkant van het apparaat bevindt. De tabel geeft aan welke omgevingstemperatuur bij welke klimaatklasse is ingedeeld:

SN	10 tot 32°C
N	16 tot 32°C
ST	18 tot 38°C
T	18 tot 43°C

6.2 Waterpas stellen

Bij een licht oneffen vloeroppervlak kan het apparaat door middel van de voorpootjes in balans worden gebracht. Draai aan de pootjes (34) totdat het apparaat horizontaal en zonder te wiebelen stevig op de vloer staat.



7 Ingebruikname

7.1 Voor ingebruikname

Na het transport dient het apparaat minstens 24 uur te blijven staan, zodat de koelvloeistof zich kan verzamelen in de compressor. Het niet nakomen van deze instructie kan de compressor beschadigen en ervoor zorgen dat het apparaat het niet meer doet. De garantie vervalt in dat geval.

Reinig de binnenkant van de koeler met alle daarin aanwezige accessoires met een normaal reinigingsmiddel.

7.2 Apparaat aansluiten aan het stroomnet

BELANGRIJK

Het apparaat dient geaard te zijn. Daarom is de stekker aan het netsnoer voorzien van een hiervoor bestemd contactpunt.

BELANGRIJK

Raadpleeg een gekwalificeerde elektricien als de stekker niet in het stopcontact past. Probeer niet om de stekker met de nodige kracht in het stopcontact te steken.

BELANGRIJK

Mocht u het apparaat van de stroom afhaken of als er een stroomonderbreking is: 5 minuten wachten voordat u het apparaat weer aanzet.

8 Werking

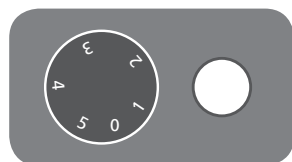
8.1 Apparaat aanzetten

Om het apparaat aan te zetten stopt u de stekker in het stopcontact.

8.2 Temperatuur instellen

De temperatuur kan worden ingesteld van 0°C tot 10°C. De instelling bij ELDC300, ELDC300XL en GCDC400 geschiedt door een draaiknop. De instelling bij de types GCDC350, GCDC800, GCDC1050, GCUC100, GCUC200 en GCUC300 geschiedt door te drukken op de knop:

1. Drukken „SET“ button, de ingestelde temperatuur wordt weergegeven.
2. Drukken op de ‚UP‘ (warmer) en ‚DOWN‘ (kouder) de nieuwe temperatuur in te stellen.
3. Druk op „Set“ opnieuw op te slaan en de instelling te verlaten.
4. Als er geen knop meer binnen 10 seconden wordt ingedrukt, wordt de werkelijke koelere binnentemperatuur wordt weergegeven.



ELDC300, ELDC300XL,
GCDC400, GCGD360,
GCKS360



GCDC350, GCDC800, GCDC1050,
GCUC200, GCUC300

OPMERKING

Hou er rekening mee dat de temperatuur verandert als gevolg van de omgevingstemperatuur (locatie), als de deur van het apparaat vaak wordt geopend en door de wijze waarop het gemonteerd is.

BELANGRIJK

Een hoge omgevingstemperatuur (zoals op warme zomerdagen) en een koude temperatuurinstelling kunnen leiden tot een continue werking van de koeler. De reden hiervoor is dat de compressor continue moet draaien om de lage temperatuur in de koeler te behouden. Het apparaat kan dan niet automatisch ontdooien omdat dit alleen mogelijk is als de compressor niet draait (zie hoofdstuk ontdooien). Hierdoor kan het gebeuren dat er een dikke rijp- of ijslaag vormt aan de achterste binnenwand.

8.3 Geluiden tijdens werking apparaat

Normale geluiden

- Zoemen – Wordt veroorzaakt door de compressor, als hij in werking is. Het klinkt sterk als hij in- of uitschakelt.
- Vloeistofverplaatsing – Ontstaat door de circulatie van de koelvloeistof in het aggregaat.
- Klikkend geluid – De temperatuurregelaar schakelt de compressor aan of uit.

9 Ontdooien/uitschakelen

Tijdens de fase van het koelen en ontdooien vormt zich een dunne ijslaag of verschijnen waterdruppels aan de binnenwand. Het dooiwater wordt verzameld in een opvangbak en verdampt. Let erop dat het afvoer kanaal niet is verstopt. Het kan met een pijpenrager voorzichtig worden schoongemaakt.

Hoewel uw koeler automatisch ontdooit dient u het toch af en toe handmatig te ontdooien als er een dikkere ijslaag ontstaat in de binnenkant van het apparaat. Volg hiervoor de richtlijn die zijn omschreven onder punt 10.1 in deze handleiding. Indien gewenst kunt u, om het dooi proces te versnellen, een schaal met warm water in het apparaat plaatsen of een föhn gebruiken.

10 Onderhoud

10.1 Reiniging en onderhoud

Als het apparaat vuil is, gaat u als volgt te werk:

1. Haal de stekker uit het stopcontact.
2. Reinig de binnenkant (ook de achterkant en de bodem) met warm water en een mild reinigingsmiddel. Gebruik geen schuurmiddelen!
3. Alle oppervlakken zorgvuldig afdrogen.
4. Na de reiniging de stekker van het apparaat weer in het stopcontact steken.
5. Het apparaat nooit reinigen met een stoomreiniger.
6. Controleer of het afvoergaatje niet is verstopt.

11 Reparaties



WAARSCHUWING

Reparaties aan elektrische apparaten mogen uitsluitend door hiervoor gekwalificeerde deskundigen worden uitgevoerd. Een verkeerde of onprofessioneel uitgevoerde reparatie kan gevaar opleveren voor de gebruiker en leidt tot verlies van uw garantie.

12 Storingen en oplossingen

Het ontwerp van het apparaat zorgt voor een probleemloze werking en een lange levensduur. Mocht er tijdens de werking toch sprake zijn van een storing, verzoeken wij u om te controleren of dit komt door een bedieningsfout.

De volgende storingen kunt u door controle van de mogelijke oorzaken zelf oplossen:

Storing	Mogelijke oorzaak	Oplossingen
Het apparaat koelt niet	Zit de stekker niet in het stopcontact? Heeft de zekering het stopcontact uitgeschakeld?	Stop de stekker goed in het stopcontact. Schakel de zekering in. Eventueel een specialist erbij halen.
Het apparaat maakt lawaai tijdens de werking	Staat het apparaat niet recht en waterpas?	Pootjes apparaat instellen. Geluid van vloeistofverplaatsing in het koelcircuit is normaal.
Er staat water op de bodem van de koeler	Is de temperatuur-regelaar goed ingesteld? Is de dooiwaterafvoer verstopt?	Instelling temperatuur-regelaar corrigeren. Opening dooiwaterafvoer reinigen met een pijpenrager.
Het apparaat koelt niet goed	Is er voldoende ventilatie voor het apparaat?	Ventilatie ruimte vrij maken. Apparaat ruimer plaatsen.

13 Tips voor energiebesparing

Plaats het apparaat niet in de buurt van kachels, verwarmings-elementen of andere warmtebronnen. Bij een hoge omgevings-temperatuur draait de compressor vaker en langer en dit leidt tot een verhoogd energieverbruik, die te voorkomen is.

Zorg voor voldoende ventilatie bij de plint en de achterkant van het apparaat. De ventilatieopeningen mogen nooit worden afgedekt.

Open de deur zo kort mogelijk om het koudeverlies te minimaliseren.

De afdichtingen van de deur van uw apparaat moeten volledig intact zijn, zodat de deuren goed sluiten.

De temperatuur niet lager instellen dan nodig is.

14 Verwijdering van oude apparatuur

Zorg voor een milieuvriendelijke verwijdering. Maak versleten apparatuur onbruikbaar voordat het wordt verwijderd.



Dit apparaat voldoet aan de specificaties van de Europese Afvalbeheer Regelgeving 2002 / 96 / EC - WEEE.

Dit verzekert een correcte verwijdering van het apparaat. Door de milieuvriendelijke afvoer wordt ervoor gezorgd dat eventuele schade aan gezondheid door foutieve verwijdering wordt voorkomen. Het symbool van de afvalbak op het product of de begeleidende documenten geeft aan dat dit apparaat niet mag worden behandeld als huishoudelijk afval. In plaats hiervan dient het te worden aangeleverd bij de verzamelplaats voor recycling van elektrische en elektronische apparaten.

De verwijdering dient volgens de plaatselijk geldende voorschriften te worden uitgevoerd.

Voor meer informatie kunt u contact opnemen met uw gemeente of afvalbedrijf.

15 Servicedienst

Als de storing met behulp van de hiervoor aangegeven richtlijnen niet verholpen kan worden kunt u de servicedienst bellen. In dat geval dient u geen verdere werkzaamheden uit te voeren aan de machine, vooral niet aan de elektrische delen van het apparaat. Maak de deur van het apparaat niet onnodig vaak open, zodat koudeverlies wordt vermeden.

16 GARANTIEBEPALINGEN

1. Deze garantie bepalingen gelden uitsluitend voor de oorspronkelijke koper van het apparaat in Nederland. Bij doorverkoop van gebruiker aan gebruiker vervalt de garantie.
2. De garantie geldt slechts indien, bij eventueel beroep op de garantie bepalingen, dit garantiebewijs wordt getoond, samen met de originele aankoopnota.
3. Geen garantie zal van toepassing zijn op gebreken, veroorzaakt door beschadigingen, ruwe of onoordeelkundige behandeling, nalatigheid van de gebruiker, het gebruik van het apparaat op een onjuiste spanning, of gebruik voor een ander doel dan waarvoor het geleverd werd. Er kan ook geen beroep op de garantie gedaan worden als het typeplaatje met serienummer is veranderd of verwijderd en wanneer door ondeskundigen aan het apparaat is gewerkt.
4. Buiten garantie vallen: glas, gloeilampen, kunststof onderdelen of accessoires, draadmanden en/of separatie schotten, lak- en/of emaille beschadigingen.

5. De garantie vangt aan op de dag van plaatsing en houdt in:
 - a. Één jaar garantie op het gehele koel-vriesmeubel en de elektrische apparatuur zoals thermostaat, thermische beveiliging, relais, ventilator, transformator, schakelaar enz, met uitzondering van de onder 4 genoemde onderdelen.
 - b. Voor compressoren geldt een depreciatieregeling gedurende 3 jaar, in gelijke percentages.
6. De garantie omvat uitsluitend het vervangen van defecte of beschadigde onderdelen voor zover wij ons volgens deze garantiebepalingen verantwoordelijk hebben gesteld.
7. Voorrijdkosten, arbeidsloon, transport- en/of verpakkingskosten, alsmede het transportrisico (voor apparaten die slechts in onze eigen werkplaats gerepareerd kunnen worden) worden niet door de garantie gedekt en zijn voor rekening van de gebruiker. Zie ook onze ‚servicebepalingen‘ waarin o.a. de berekening van de voorrijdkosten en het arbeidsloon worden omschreven.
NB: Reparatiekosten moeten direct voldaan worden. Indien facturering van de monteurskosten wordt verlangd, zullen deze worden verhoogd met een bepaald bedrag aan administratiekosten.
8. Wij zijn niet verantwoordelijk voor werkzaamheden of reparatiekosten, niet in onze opdracht door derden uitgevoerd en evenmin voor kosten of gevolgen, hoe dan ook, direct of indirect uit een storing, gebrek of onoordeelkundig gebruik van het apparaat voortvloeiend.
9. Vervanging van onderdelen verlengt de garantietermijn niet.

EXQUISIT SERVICEBEPALINGEN

1. Beschadigde apparaten bij ontvangst niet in gebruik nemen maar direct melden bij uw leverancier. Eventuele terugname van beschadigde, gebruikte apparaten is niet mogelijk.
2. De eerste 12 maanden na aankoopdatum wordt voor serviceverlening ten aanzien van gevallen, welke onder deze garantiebepalingen ressorteren, niets in rekening gebracht.

3. Vanaf één jaar na de aankoopdatum worden in rekening gebracht:
 - a. de voorrijdkosten
 - b. het arbeidsloon
 - c. alle materialen met uitzondering van de motorcompressor (zie garantiebepalingen punt 5)
4. Op werkdagen worden de kosten na 17.00 uur met 50% verhoogd.
5. De toeslag voor zaterdagdagen bedraagt tussen 08.00 en 16.00 uur 50% en na 16.00 uur 100%. De toeslag voor zon- en feestdagen bedraagt tussen 08.00 en 16.00 uur 200% en na 16.00 uur 300%.
6. Bij klantenbezoek dienen alle kosten en gebruikte materialen à contant te worden voldaan met inachtnaam van het onder de punten 2-4 van de servicebepalingen genoemde, ongeacht de aard der werkzaamheden.
7. Eventuele toezending van onderdelen geschiedt onder rembours.

Voor Service

Exquisit www.domest.nl – zie service

Tel. 0314 – 346646

Fax. 0314 – 378232

E-mail: service@domest.nl

Naam/adres/woonplaats koper:

.....

Importeur:

DOMEST import - export B.V.

J.F. Kennedylaan 101b NL - 7001 CZ Doetinchem

Tel. 0314 - 362244 Fax 0314 – 378232 E-mail: service@domest.nl

Sollten Sie Fragen zu Ihrem Werbe-/Display-Kühlschrank oder Interesse an weiteren Produkten aus dem Gastro-Cool Sortiment haben, stehen wir Ihnen gerne zur Verfügung.

Should you have any questions regarding your Advertising/Display Cooler or should you be interested in further products from the Gastro-Cool range, we are at your disposal.

Mocht u vragen hebben over uw reclame/display koeler of als u geïnteresseerd bent in meer producten van de Gastro-Cool serie, staan wij u graag ter beschikking.

www.Gastro-Cool.com

Werben & Kühlen – Effektiv und Effizient!

Cooling & Advertising – Effective and Efficient!

Koelen & Adverteren – Effectief en Efficiënt!

